

# Типовые блок-контейнеры



Блок-контейнеры универсальные

**БК**

Блок-контейнеры с санузлом

**БКС**

Отдельные душевые

**БКД**

Отдельные санузлы

**БКТ**

Комбинированные: санузел и душевая

**БКСу**

# Блок-контейнеры универсальные

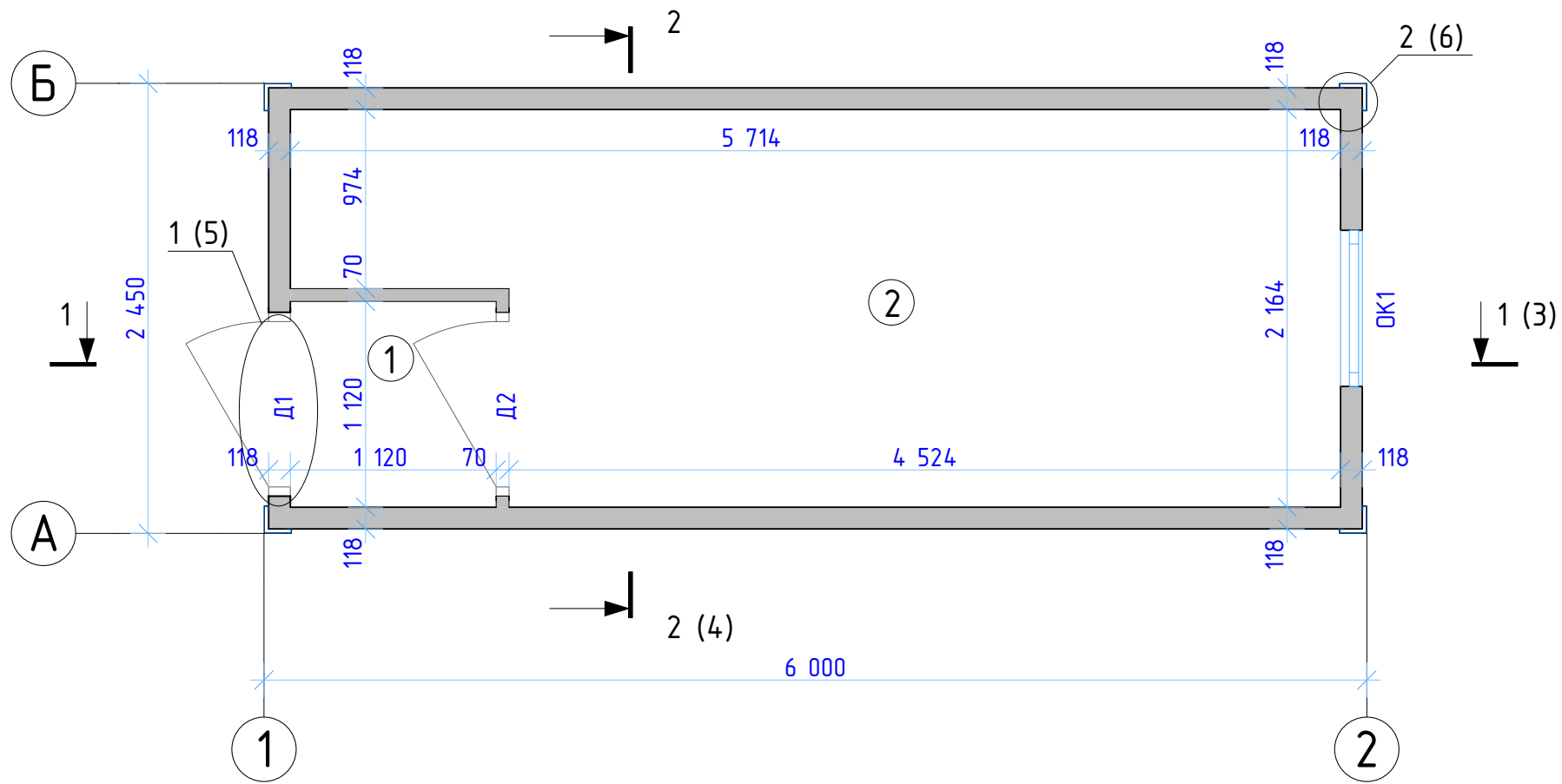
БК1

БК2

БК3

БК4

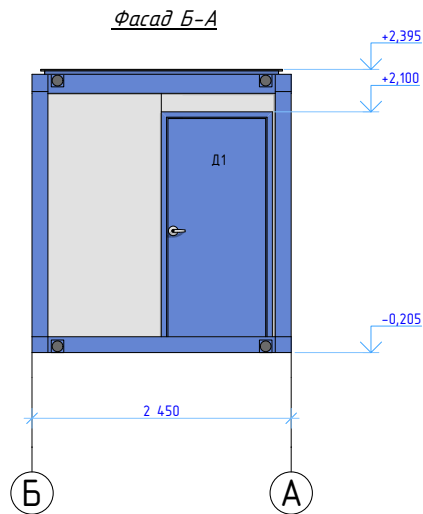
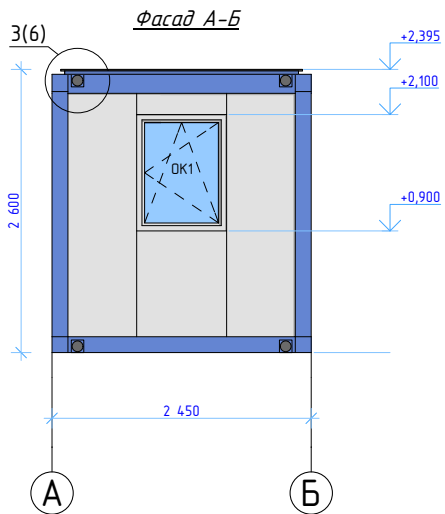
План на отм. +0,000



Экспликация помещений

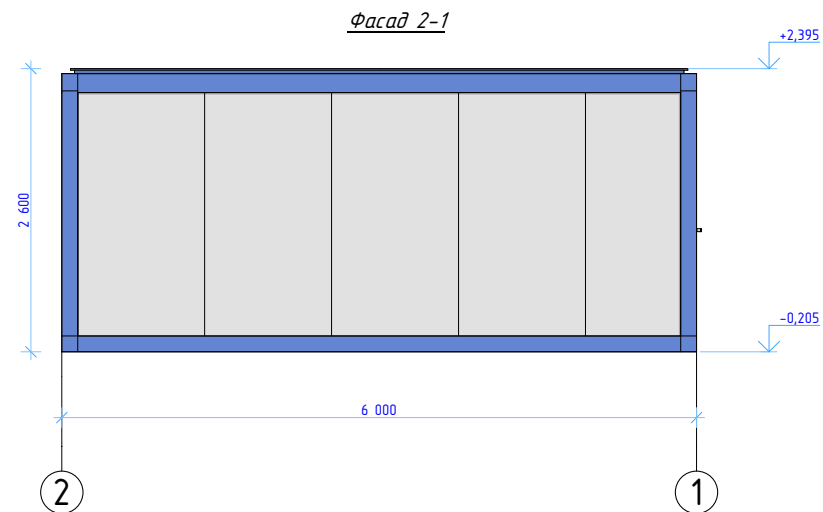
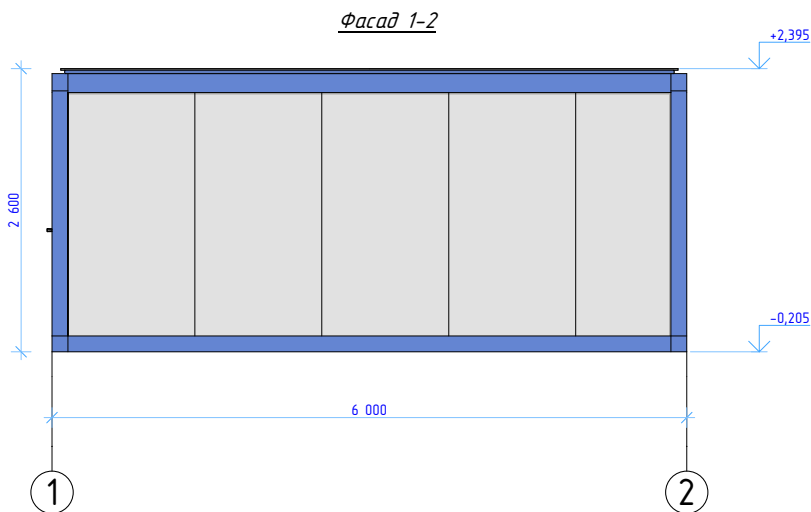
№	Наименование	Площадь, м <sup>2</sup>
1	Помещение 1	1,25
2	Помещение 2	11,21

					Шифр: БК1			
Изм.	Лист	№ докум.	Подп.	Дата	Блок-контейнер 2,45x6	Лит	Масса	Масштаб
Разраб.								
Проб.						Лист 1	Листов 7	
Т.контр.								
Н.контр.					План блок-контейнера на отм. +0,900			
Утв.								





Экспликация окон и дверей


Обозн.	Вид изделия	ГОСТ	Кол-во, шт
OK1	ОП В2 1100-850	30674-99	1
Д1	ДСН ППН 2100-900	31173-2003	1
Д2	ДГ 21-9 П	14624-84	1



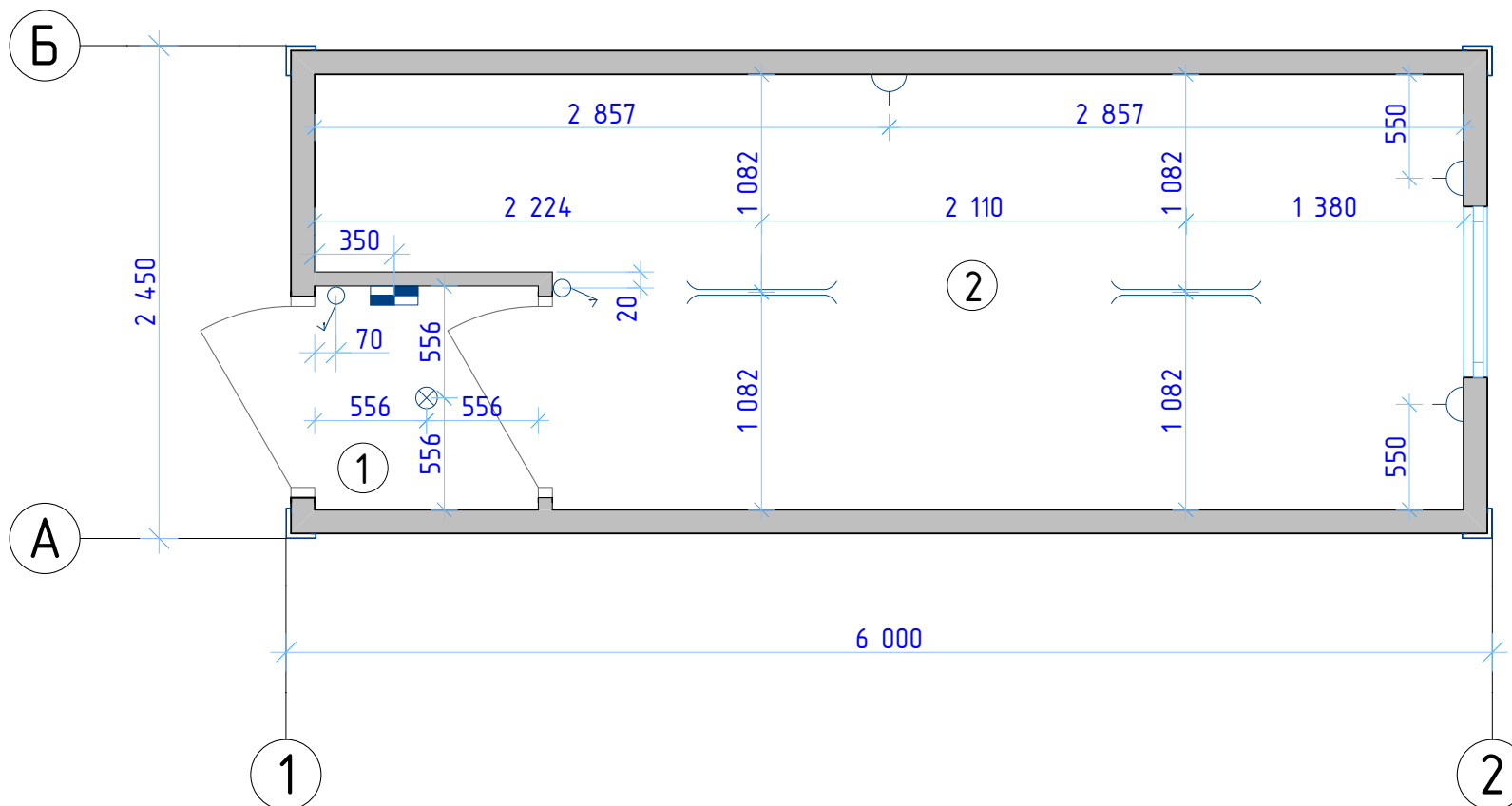
Цветовые решения:

 RAL 5005 (синий)






 RAL 9002 (белый)

Шифр: БК1							
Блок-контейнер 2,45х6					Лит	Масса	Масштаб
Изм.	Лист	№ докум.	Подп.	Дата	Лист 2 / Листов 7		
Разраб.							
Пров.							
Т.контр.							
Фасад А-Б. Фасад Б-А. Фасад 1-2. Фасад 2-1. Экспл. окон и дверей.							
Н.контр.							
Утв.							


# Схема установки электроприборов



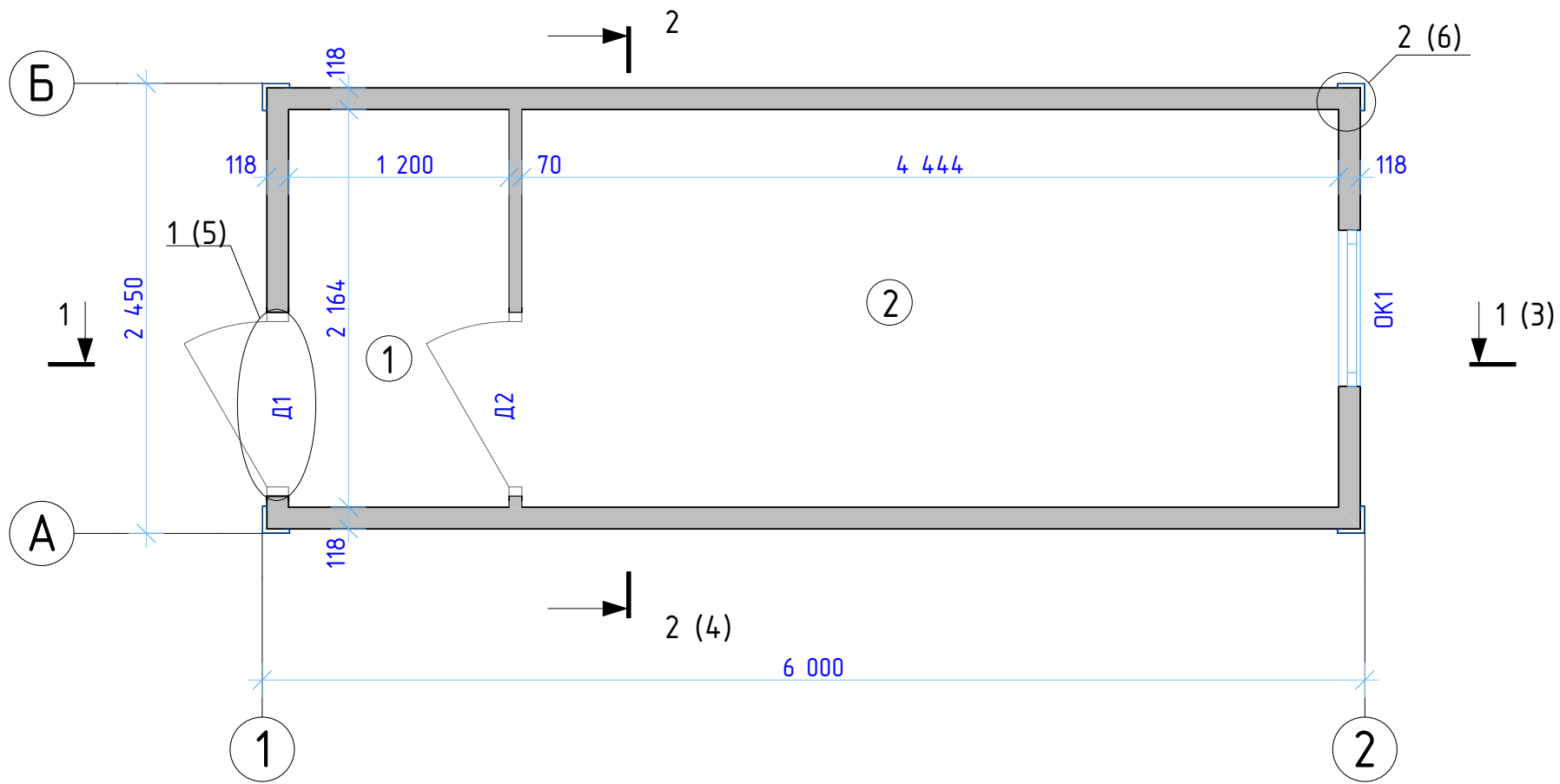
## Условные обозначения

-  Выключатель одноклавишный на отм. +1,000
-  Розетка одинарная на отм. +0,300
-  Блок модульный на отм. +2,100
-  Светильник НПП/НПБ
-  Светильник ЛПО 2x36

1. Прокладка кабеля выполняется в пластиковом кабель-канале 25x17мм.
2. Используется кабель ВВГнг 3x2,5мм для розеточных групп  
3x1,5мм для эл.освещения

					Шифр: БК1				
Изм.	Лист	№ докум.	Подп.	Дата	Блок-контейнер 2,45x6	Лист	Масса	Масштаб	
Разраб.									
Пров.						Лист 7	Листов 7		
Т.контр.					Схема установки электроприборов				
Н.контр.									
Утв.									

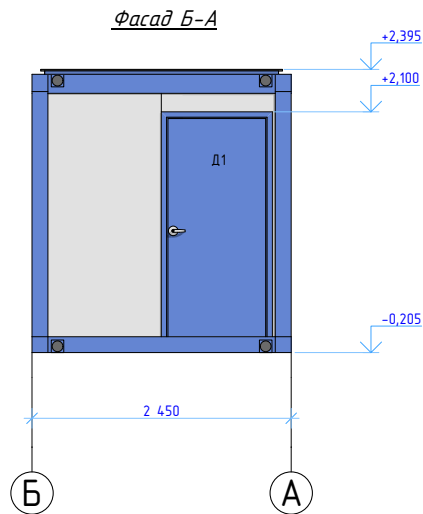
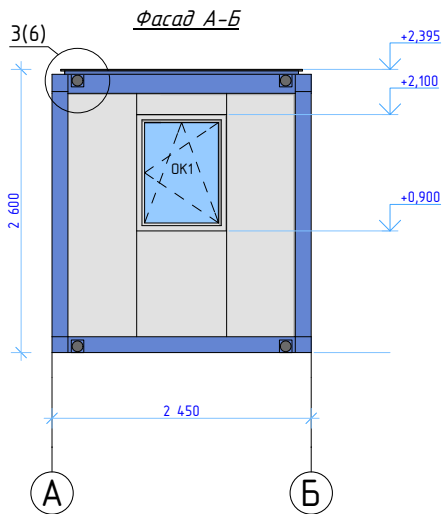
План на отм. +0,000



Экспликация помещений

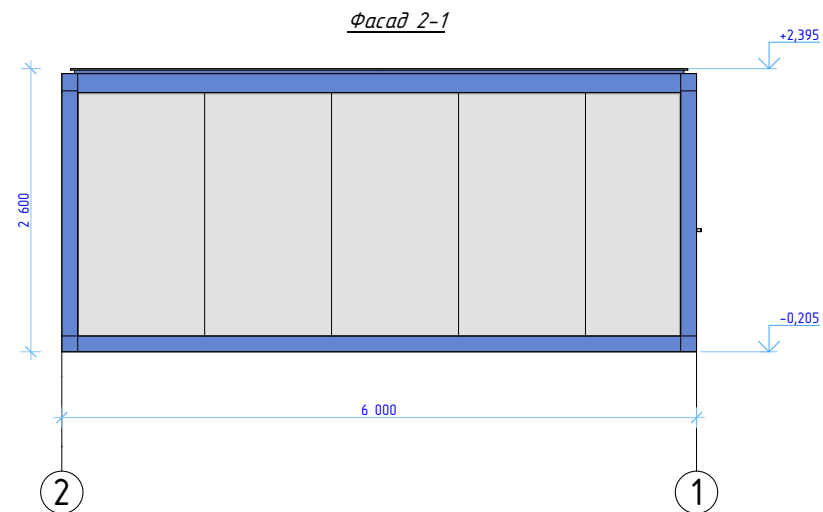
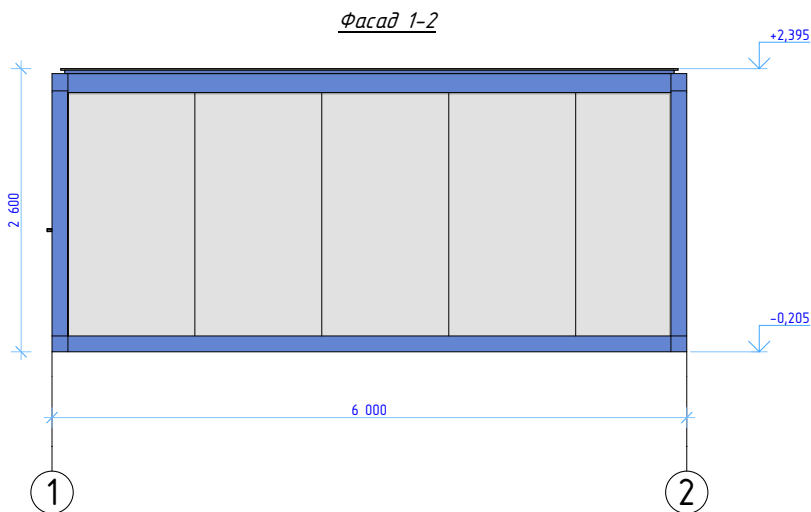
№	Наименование	Площадь, м <sup>2</sup>
1	Помещение 1	2,60
2	Помещение 2	9,62

					Шифр: БК2			
Изм.	Лист	№ докум.	Подп.	Дата	Блок-контейнер 2,45x6	Лит	Масса	Масштаб
Разраб.								
Проб.								
Т.контр.						Лист 1	Листов 7	
Н.контр.					План блок-контейнера на отм. +0,900			
Утв.								





Экспликация окон и дверей


Обозн.	Вид изделия	ГОСТ	Кол-во, шт
ОК1	ОП В2 1100-850	30674-99	1
Д1	ДСН ППН 2100-900	31173-2003	1
Д2	ДГ 21-9 П	14624-84	1



Цветовые решения:

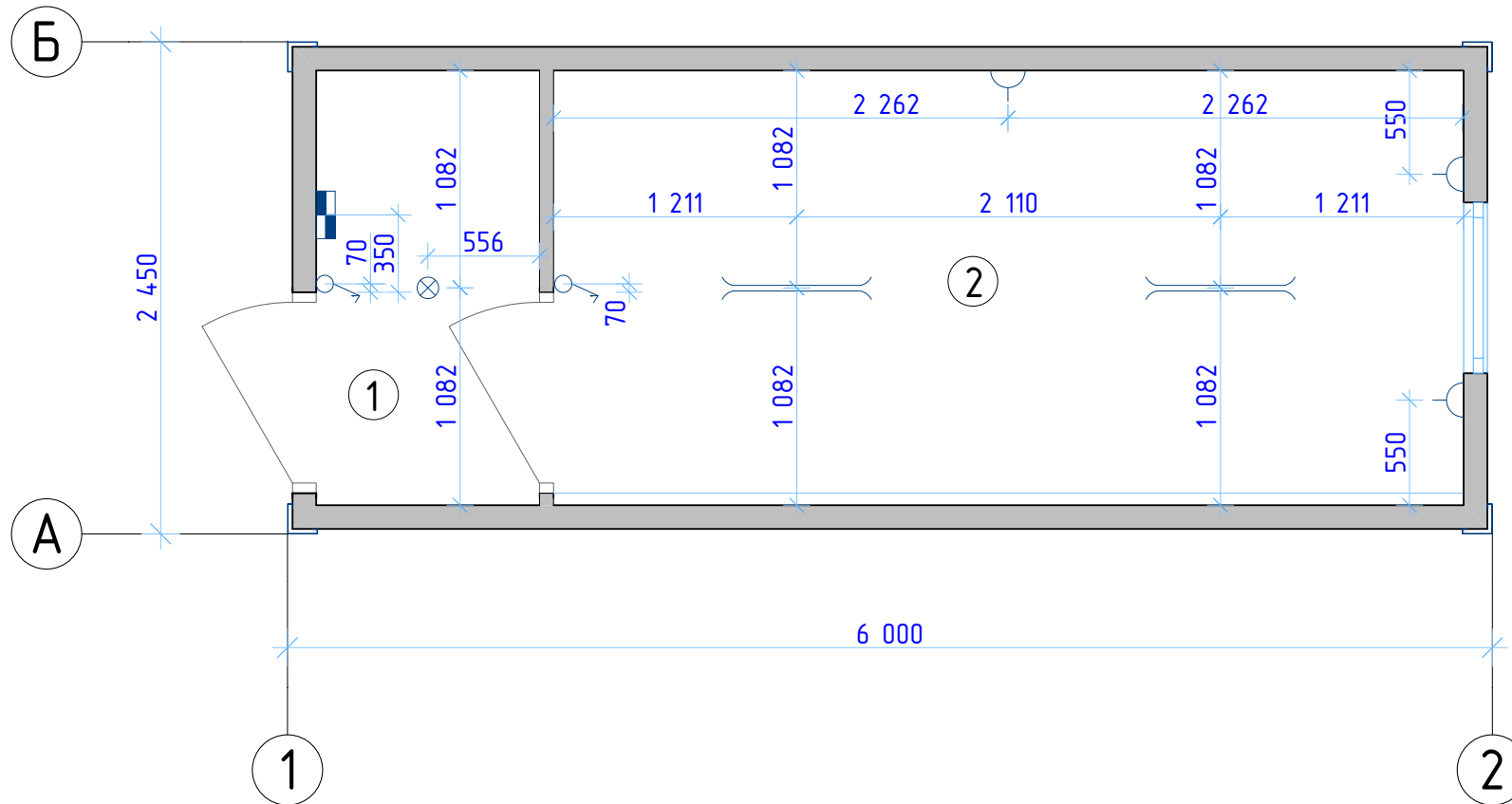
 RAL 5005 (синий)

 RAL 9002 (белый)






					Шифр: БК2		
					Блок-контейнер 2,45х6		
					Лит	Масса	Масштаб
Изм.	Лист	№ докум.	Подп.	Дата	Лист 2 / Листов 7		
Разраб.							
Пров.							
Т.контр.							
					Фасад А-Б. Фасад Б-А. Фасад 1-2. Фасад 2-1. Экспл. окон и дверей.		
Н.контр.							
Утв.					РОССИЙСКАЯ ПРОИЗВОДСТВЕННАЯ КОМПАНИЯ		




## Схема установки электроприборов



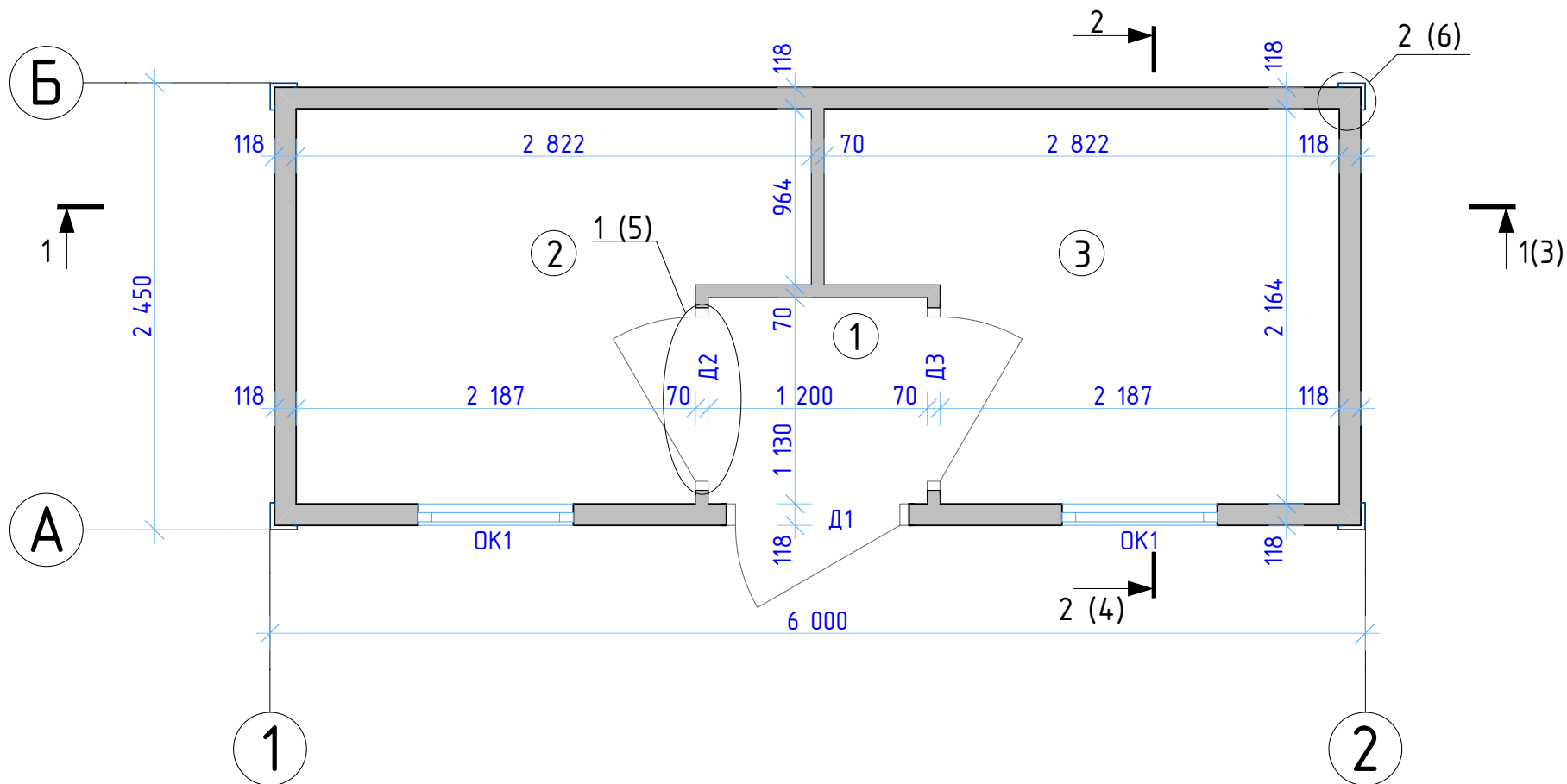
### Условные обозначения

-  Выключатель одноклавишный на отм. +1,000
-  Розетка одинарная на отм. +0,300
-  Блок модульный на отм. +2,100
-  Светильник НПП/НПБ
-  Светильник ЛПО 2x36

1. Прокладка кабеля выполняется в пластиковом кабель-канале 25x17мм.
2. Используется кабель ВВГнг 3x2,5мм для розеточных групп  
3x1,5мм для э.освещения

					Шифр: БК2			
Изм.	Лист	№ докум.	Подп.	Дата	<b>Блок-контейнер 2,45x6</b>	Лит	Масса	Масштаб
Разраб.								
Пров.								
Т.контр.						Лист 7	Листов 7	
Н.контр.					Схема установки электроприборов			
Утв.								

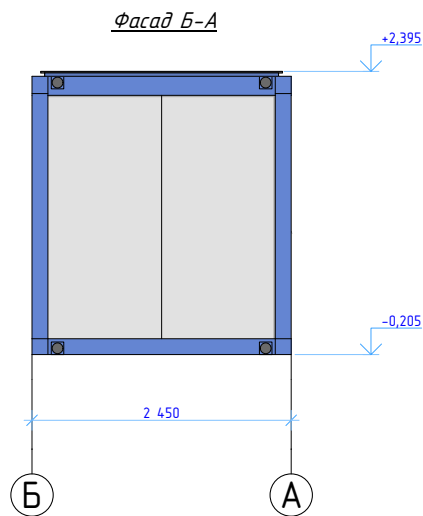
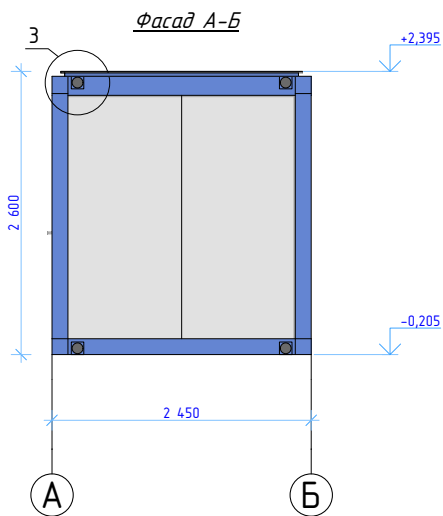
План на отм. +0,000



Экспликация помещений

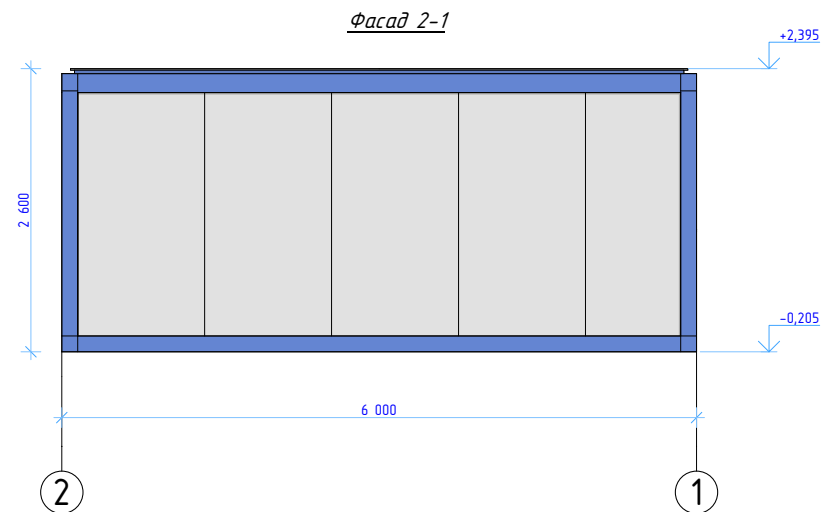
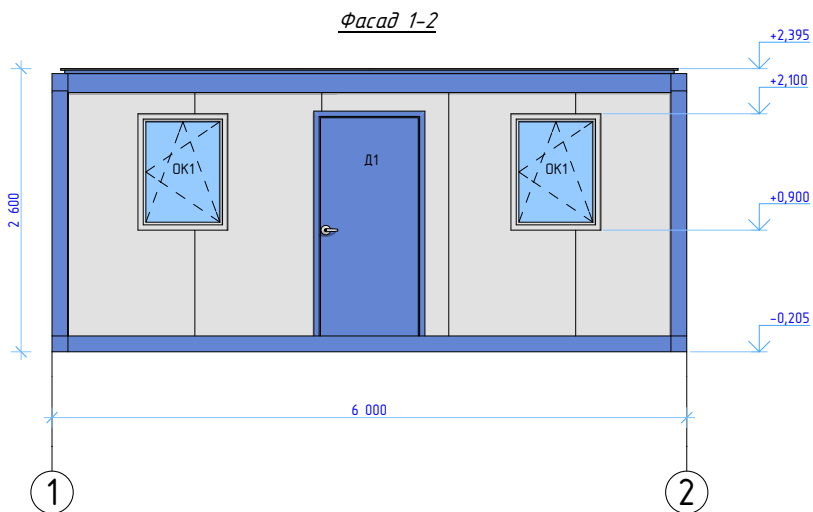
№	Наименование	Площадь, м <sup>2</sup>
1	Тамбур	1,36
2	Помещение 1	5,34
3	Помещение 2	5,34

					Шифр: БКЗ			
					Блок-контейнер 2,45x6	Лист	Масса	Масштаб
Изм.	Лист	№ докум.	Подп.	Дата				
Разраб.					План блок-контейнера на отм. +0,900	Лист 1	Листов 7	
Проб.								
Т.контр.								
Н.контр.								
Утв.								





**Экспликация окон и дверей**


Обозн.	Вид изделия	ГОСТ	Кол-во, шт
ОК1	ОП В2 1100-850	30674-99	2
Д1	ДСН ППН 2100-900	31173-2003	1
Д2	ДГ 21-9 П	14624-84	1
Д3	ДГ 21-9 Л	14624-84	1



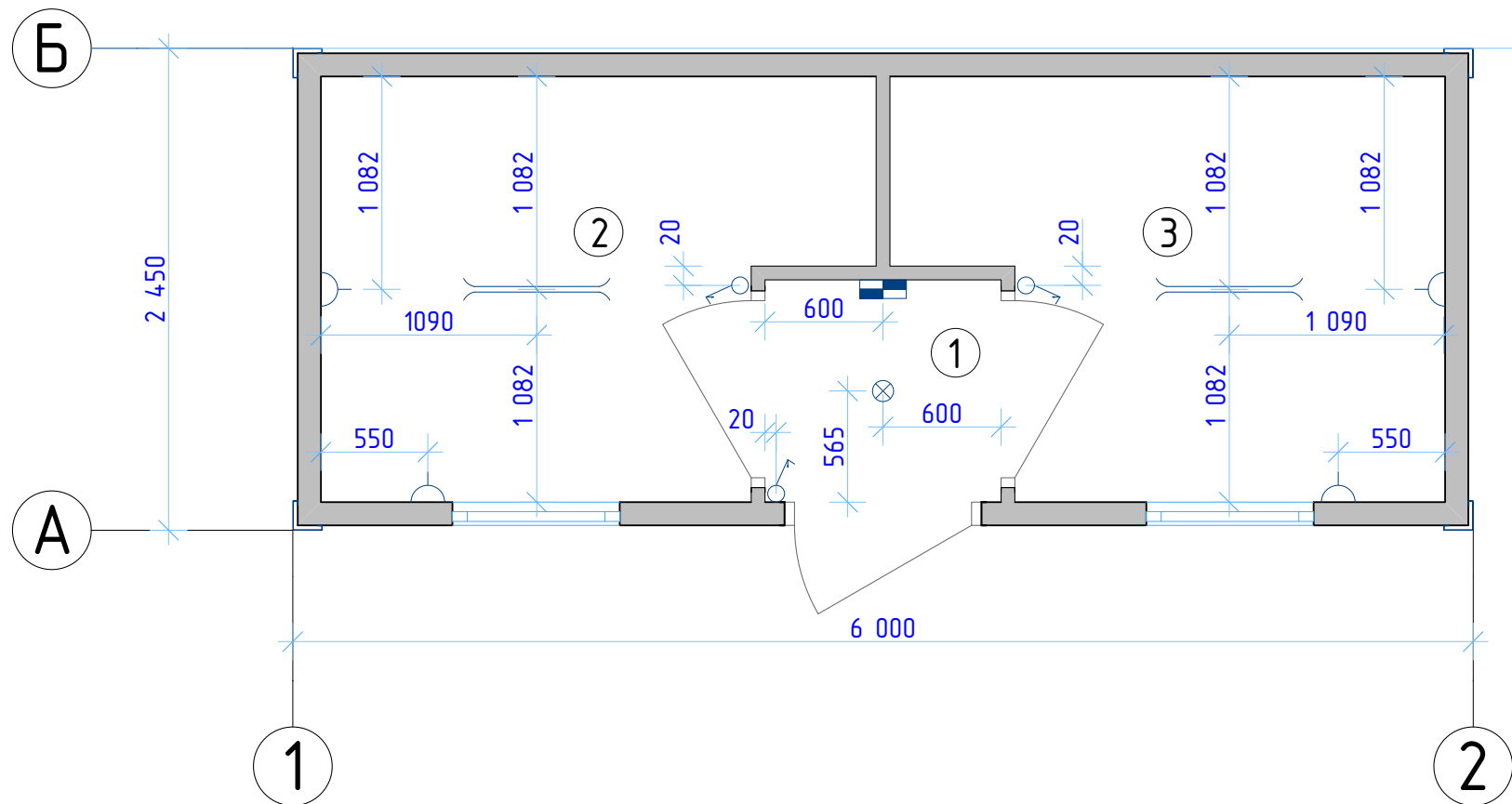
Цветовые решения:

 RAL 5005 (синий)

 RAL 9002 (белый)

					Шифр: БКЗ			
Изм.	Лист	№ докум.	Подп.	Дата	Блок-контейнер 2,45x6	Лист	Масса	Масштаб
Разраб.								
Пров.						Лист 2		Листов 7
Т.контр.								
Н.контр.					Фасад А-Б. Фасад Б-А. Фасад 1-2. Фасад 2-1. Экспл. окон и дверей.			
Утв.								

## Схема установки электроприборов



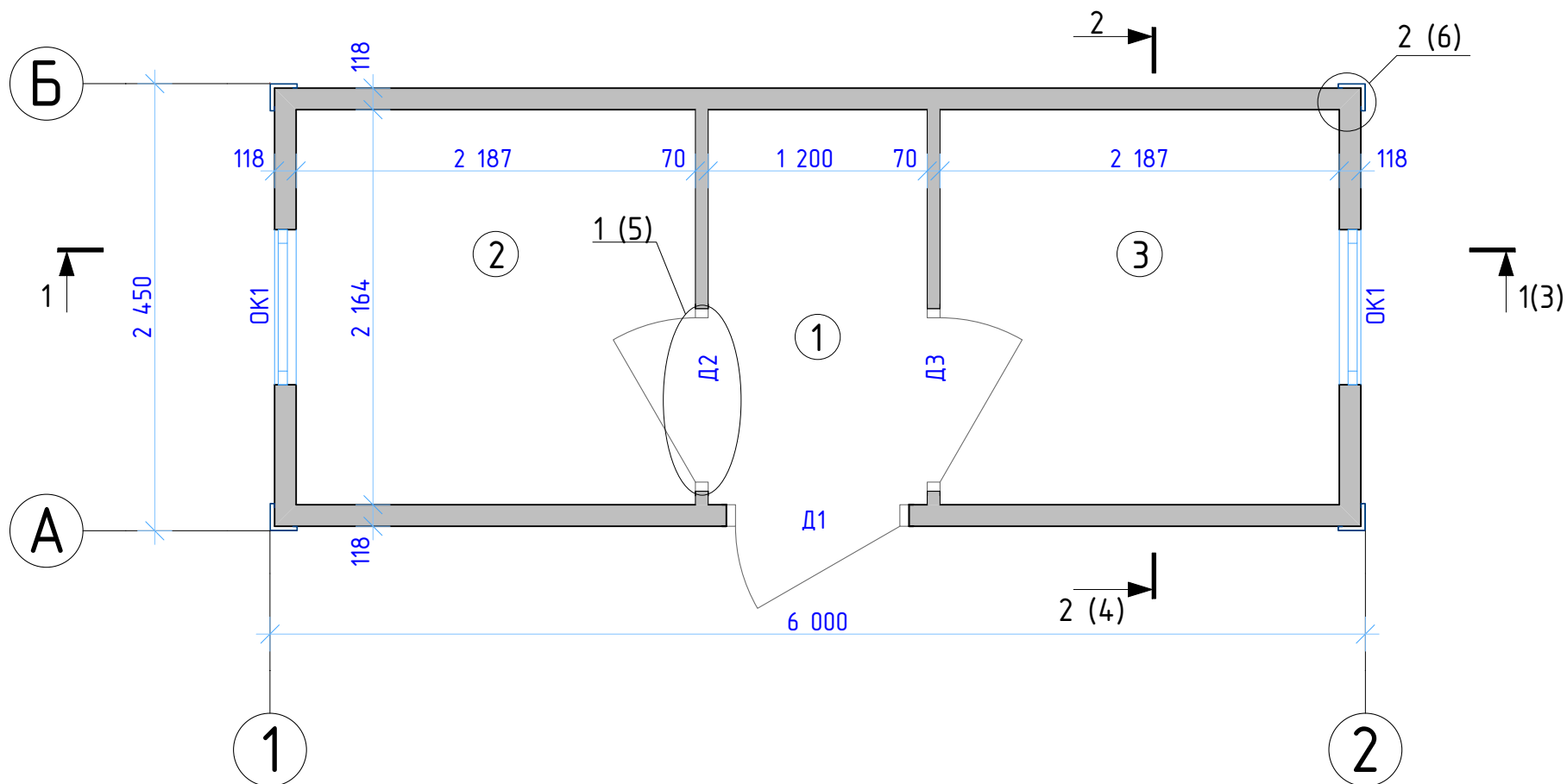
### Условные обозначения

- Выключатель одноклавишный на отм. +1,000
- Розетка одинарная на отм. +0,300
- Блок модульный на отм. +2,100
- Светильник НПП/НПБ
- Светильник ЛПО 2x36

1. Прокладка кабеля выполняется в пластиковом кабель-канале 25x17мм.
2. Используется кабель ВВГнг 3x2,5мм для розеточных групп  
3x1,5мм для э.освещения

						Шифр: БКЗ							
Изм.	Лист	№ докум.	Подп.	Дата	<b>Блок-контейнер 2,45x6</b>					Лит	Масса	Масштаб	
Разраб.													
Пров.													
Т.контр.													
Н.контр.					Схема установки электроприборов					Лист 7	Листов 7		
Утв.					<b>МОДУЛЬ</b> <small>РОССИЙСКАЯ ПРОИЗВОДСТВЕННАЯ КОМПАНИЯ</small>								

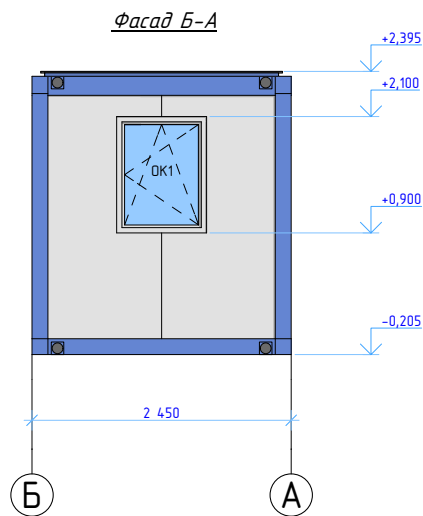
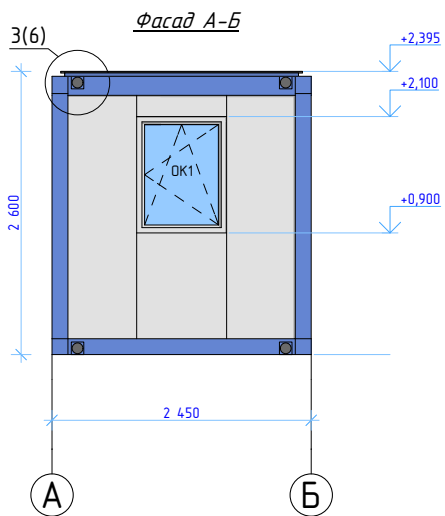
План на отм. +0,000



Экспликация помещений

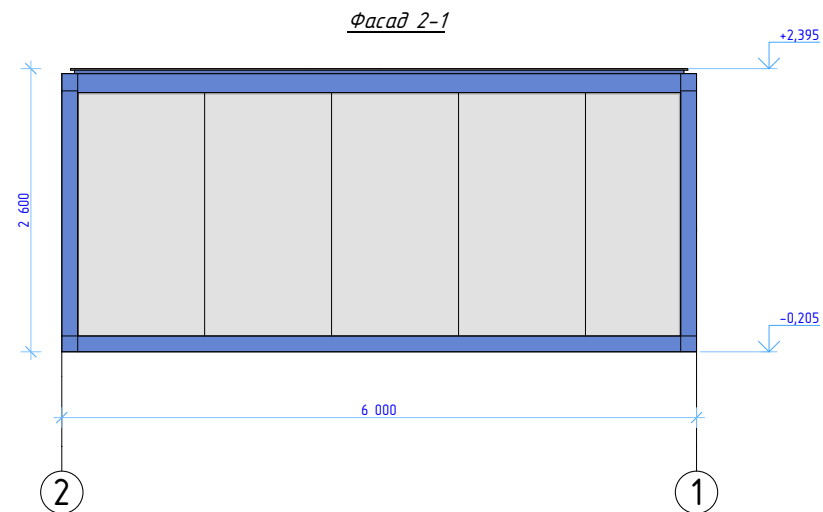
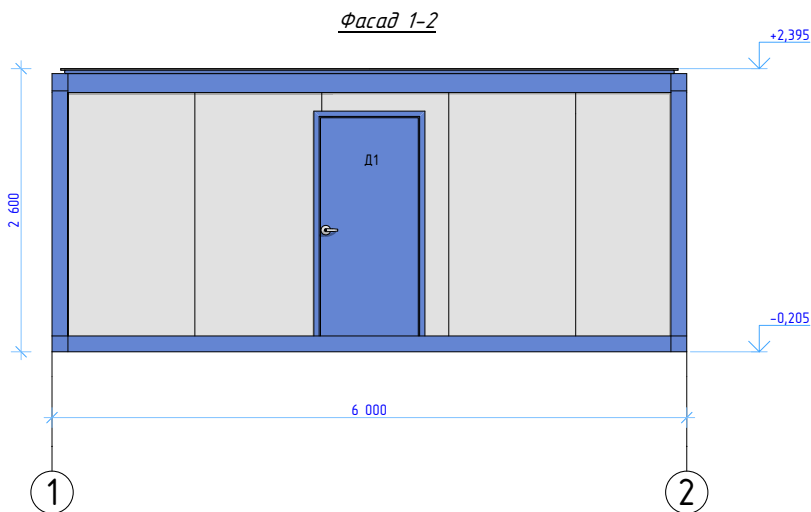
№	Наименование	Площадь, м <sup>2</sup>
1	Тамбур	1,36
2	Помещение 1	5,34
3	Помещение 2	5,34

				Шифр: БК4		
				Блок-контейнер 2,45x6		
Изм.	Лист	№ докум.	Подп.	Дата		
Разраб.						
Проб.						
Т.контр.						
Н.контр.						
Утв.						
				План блок-контейнера на отм. +0,900		
				Лист 1 / Листов 7		




**Экспликация окон и дверей**


Обозн.	Вид изделия	ГОСТ	Кол-во, шт
ОК1	ОП В2 1100-850	30674-99	2
Д1	ДСН ППН 2100-900	31173-2003	1
Д2	ДГ 21-9 П	14624-84	1
Д3	ДГ 21-9 Л	14624-84	1



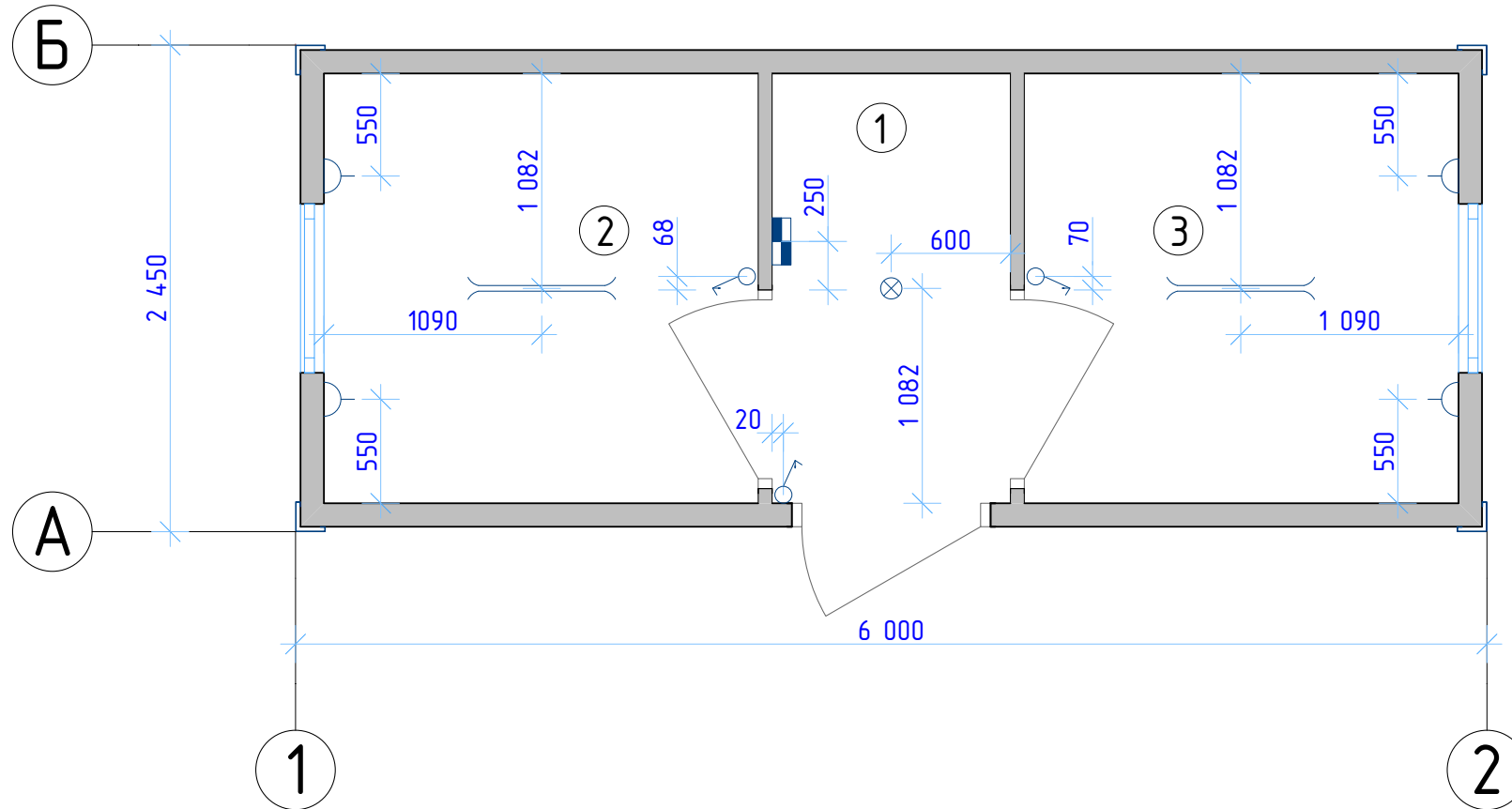
Цветовые решения:

 RAL 5005 (синий)






 RAL 9002 (белый)

					Шифр: БК4		
					Блок-контейнер 2,45x6		
					Лит	Масса	Масштаб
Изм.	Лист	№ докум.	Подп.	Дата	Лист 2 / Листов 7		
Разраб.							
Пров.							
Т.контр.							
					Фасад А-Б. Фасад Б-А. Фасад 1-2. Фасад 2-1. Экспл. окон и дверей.		
							


# Схема установки электроприборов



## Условные обозначения

-  Выключатель одноклавишный на отм. +1,000
-  Розетка одинарная на отм. +0,300
-  Блок модульный на отм. +2,100
-  Светильник НПП/НПБ
-  Светильник ЛПО 2x36

1. Прокладка кабеля выполняется в пластиковом кабель-канале 25х17мм.
2. Используется кабель ВВГнг 3х2,5мм для розеточных групп  
3х1,5мм для эл.освещения

					Шифр: БК4			
Изм.	Лист	№ докум.	Подп.	Дата	<b>Блок-контейнер 2,45x6</b>	Лит	Масса	Масштаб
Разраб.								
Пров.						Лист 7	Листов 7	
Т.контр.								
Н.контр.					Схема установки электроприборов			
Утв.								

# Блок-контейнеры с санузлами

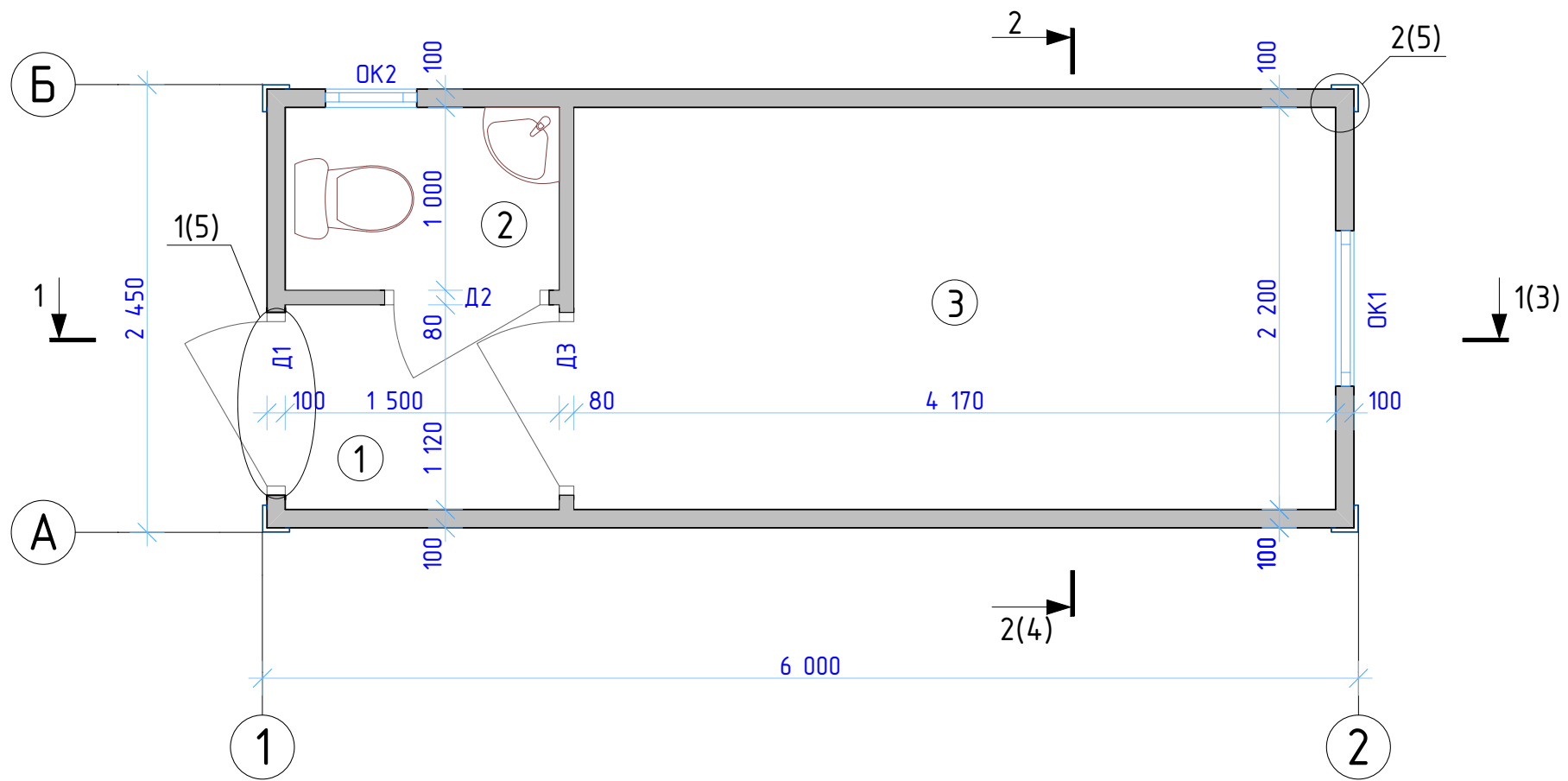
БКС1

БКС2

БКС3



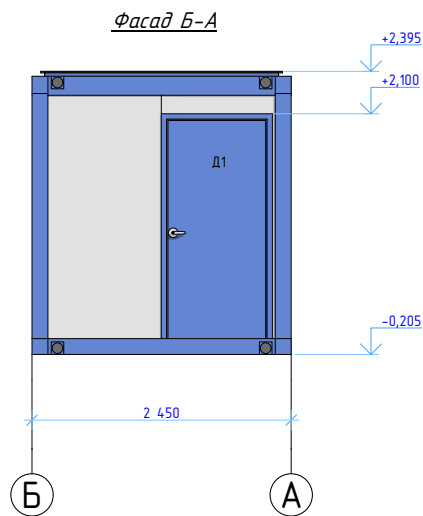
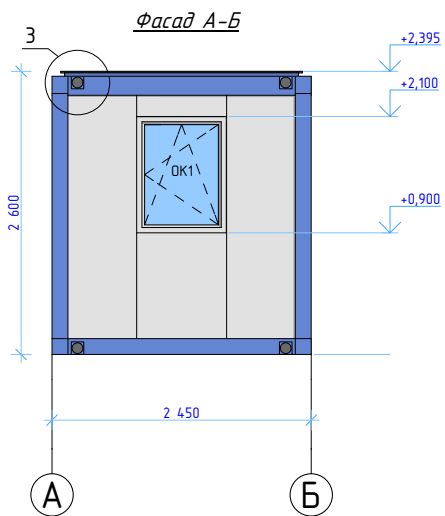
План на отм. +0,000



Экспликация помещений

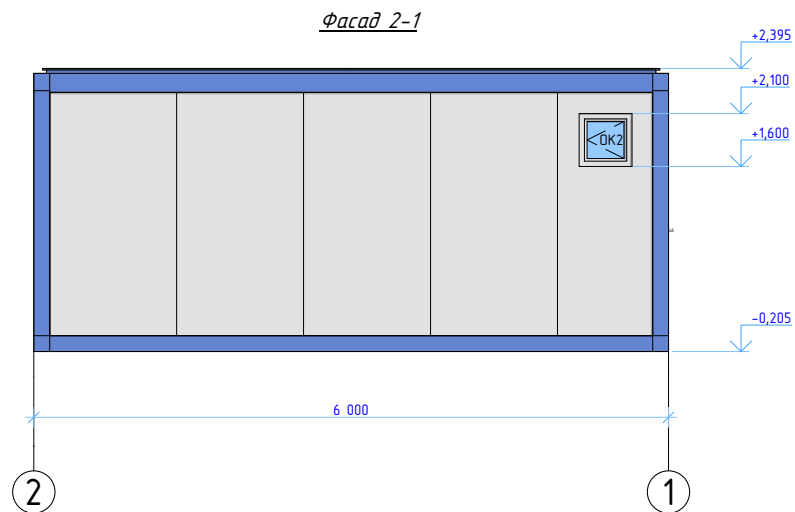
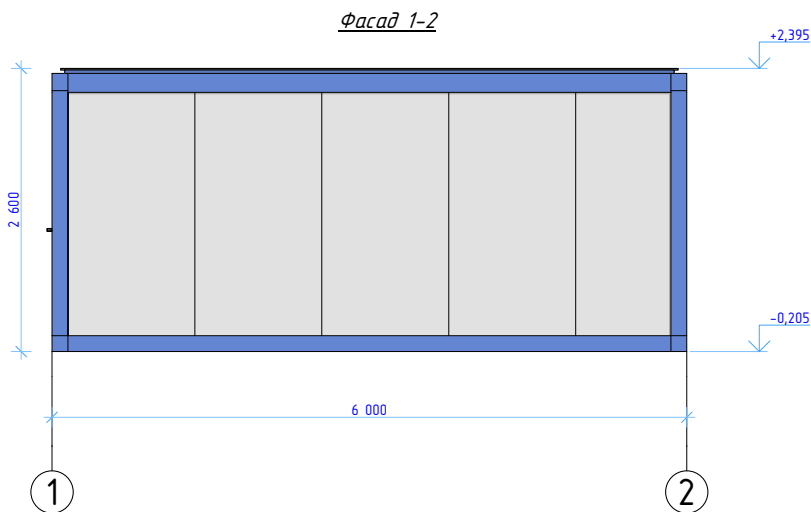
№	Наименование	Площадь, м <sup>2</sup>
1	Тамбур	1,68
2	Туалет	1,5
3	Помещение	9,11

					Шифр: БКС1		
					Блок-контейнер 2,45x6		
Изм.	Лист	№ док.м.	Подп.	Дата	Лист 1 Листов 6		
Разраб.							
Проб.							
Т.контр.							
Н.контр.							
Утв.							
					План блок-контейнера на отм. +0,900		



**Экспликация окон и дверей**

Обозн.	Вид изделия	ГОСТ	Кол-во, шт
OK1	ОП В2 1100-850	30674-99	1
OK2	ОП В2 500-500	30674-99	1
Д1	ДСН ППН 2100-900	31173-2003	1
Д2	ДГ 21-8 П	14624-84	1
Д3	ДГ 21-9 П	14624-84	1

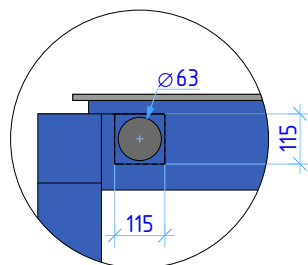


Цветовые решения:

 RAL 5005 (синий)

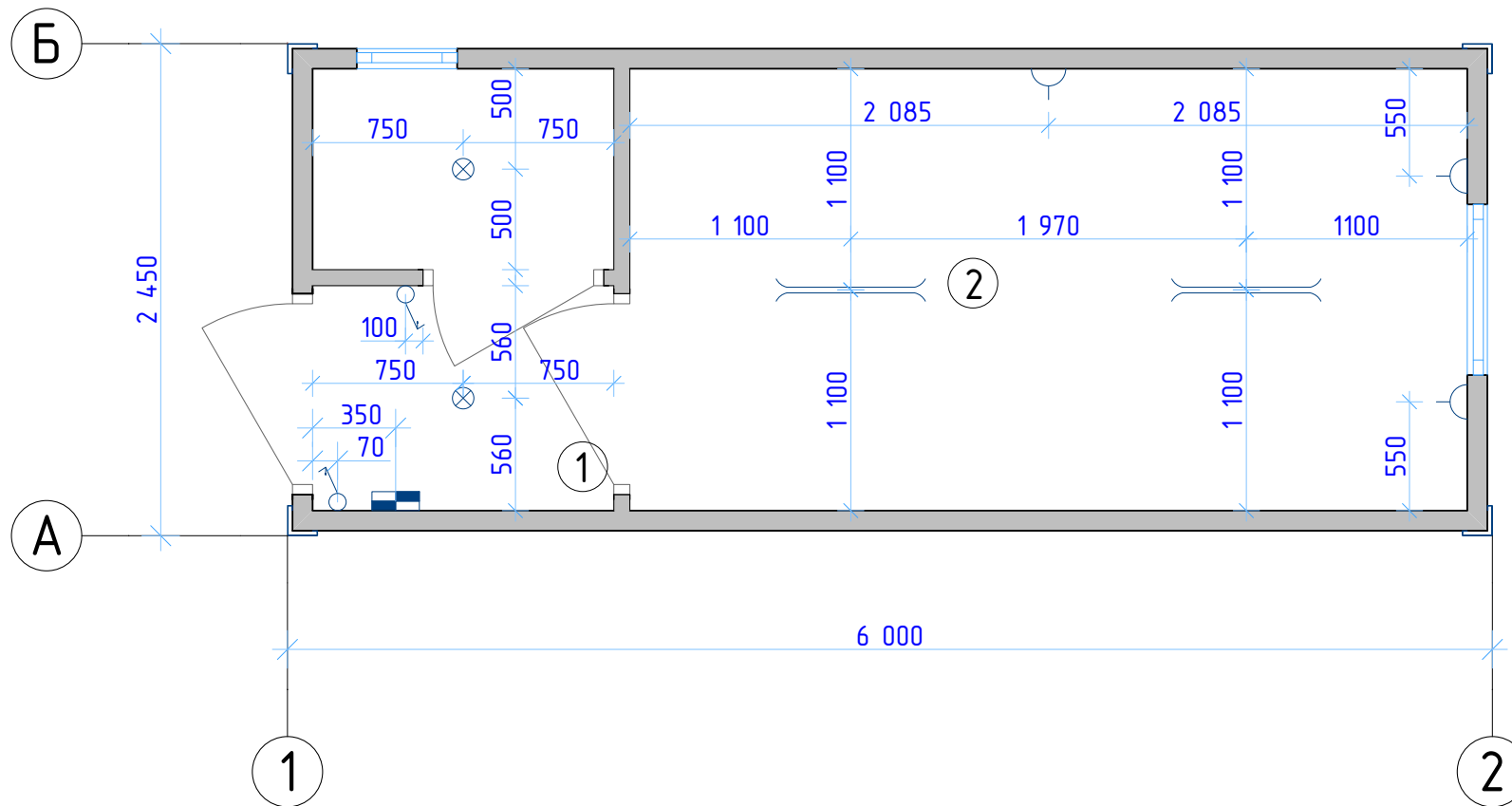
 RAL 9002 (белый)

З (Увеличено)








Шифр: БКС1										
Изм. / Лист Разраб. Пров. Т.контр. Н.контр. Утв.					Блок-контейнер 2,45x6			Лист	Масса	Масштаб
					Лист 2			Листов 6		
					Фасад А-Б. Фасад Б-А. Фасад 1-2. Фасад 2-1. Экспл. окон и дверей.					


## Схема установки электроприборов



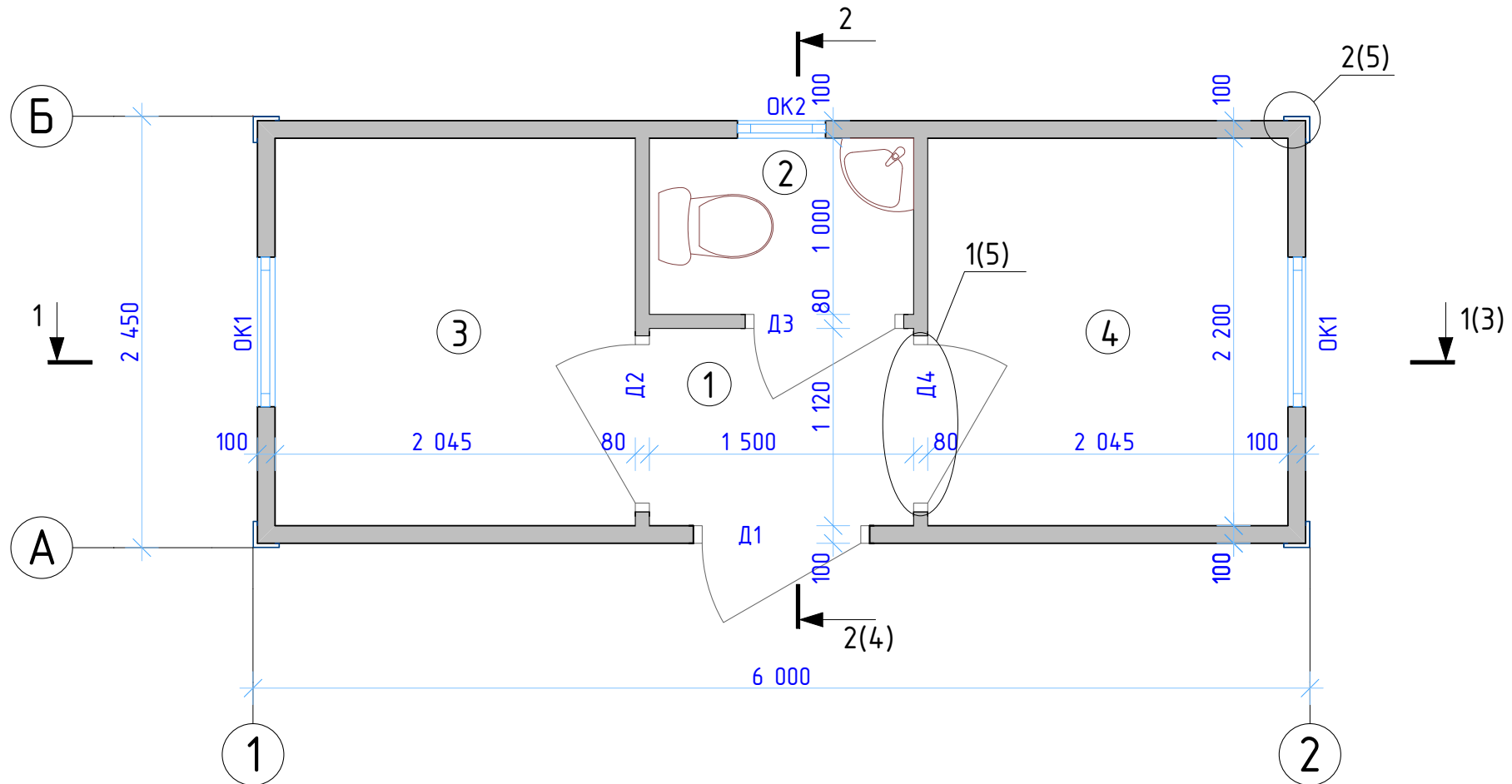
### Условные обозначения

-  Выключатель одноклавишный на отм. +1,000
-  Розетка одинарная на отм. +0,300
-  Блок модульный на отм. +2,100
-  Светильник НПП/НПБ
-  Светильник ЛПО 2x36

1. Прокладка кабеля выполняется в пластиковом кабель-канале 25x17мм.
2. Используется кабель ВВГнг 3x2,5мм для розеточных групп  
3x1,5мм для э.освещения


						Шифр: БКС1			
						Блок-контейнер 2,45x6	Лит	Масса	Масштаб
Изм.	Лист	№ докум.	Подп.	Дата					
Разраб.							Лист 6	Листов 6	
Пров.						Схема установки электроприборов			
Т.контр.									
Н.контр.									
Утв.									

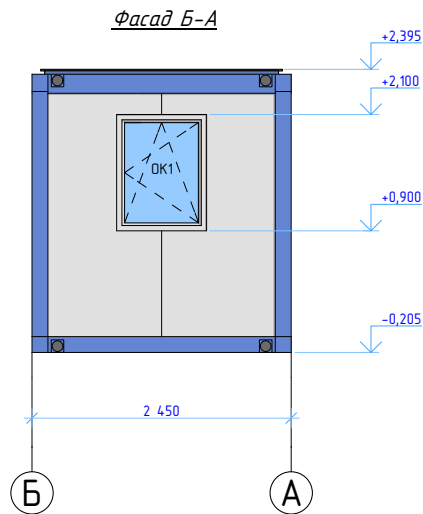
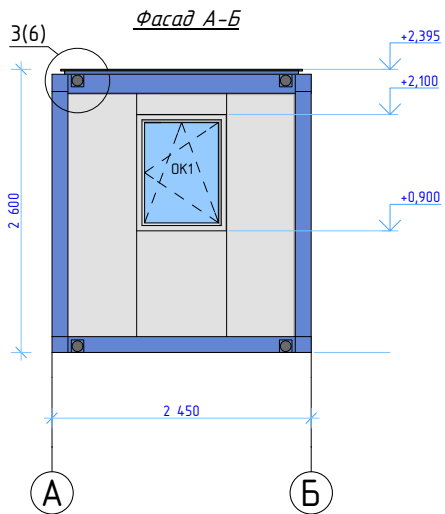
План на отм. +0,000



Экспликация помещений

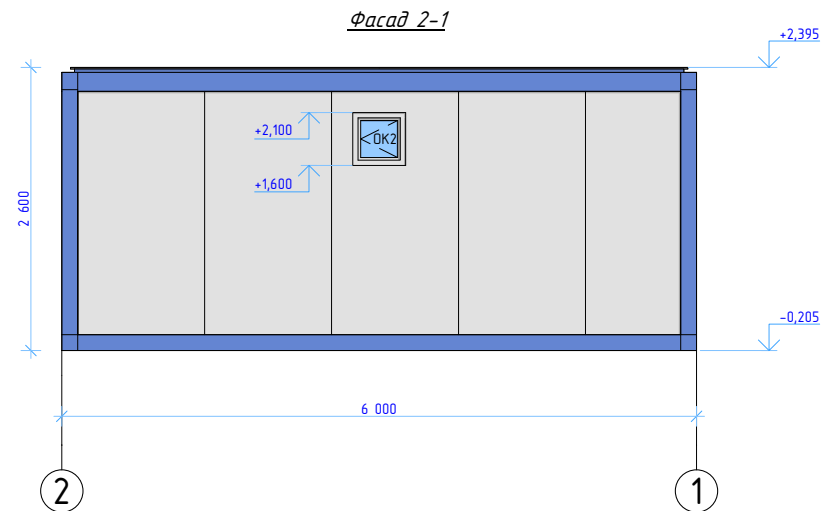
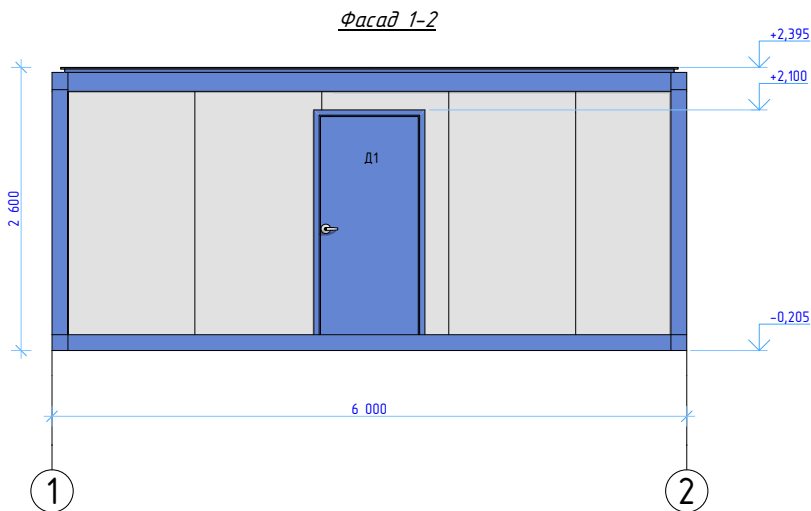
№	Наименование	Площадь, м <sup>2</sup>
1	Тамбур	1,68
2	Туалет	1,5
3	Помещение 1	4,5
4	Помещение 2	4,5

Шифр: БКС2						
Блок-контейнер 2,45x6				Лит	Масса	Масштаб
Изм.	Лист	№ докум.	Подп.	Дата	Лист 1 / Листов 6	
Разраб.						
Проб.						
Т.контр.						
Н.контр.						
Утв.						
План блок-контейнера на отм. +0,900				 РОССИЙСКАЯ ПРОИЗВОДСТВЕННАЯ КОМПАНИЯ		



**Экспликация окон и дверей**

Обозн.	Вид изделия	ГОСТ	Кол-во, шт
ОК1	ОП В2 1100-850	30674-99	2
ОК2	ОП В2 500-500	30674-99	1
Д1	ДСН ППН 2100-900	31173-2003	1
Д2	ДГ 21-8 П	14624-84	1
Д3	ДГ 21-9 П	14624-84	1
Д4	ДГ 21-9 Л	14624-84	1

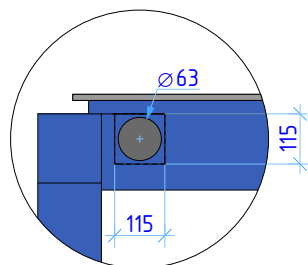



Цветовые решения:

 RAL 5005 (синий)

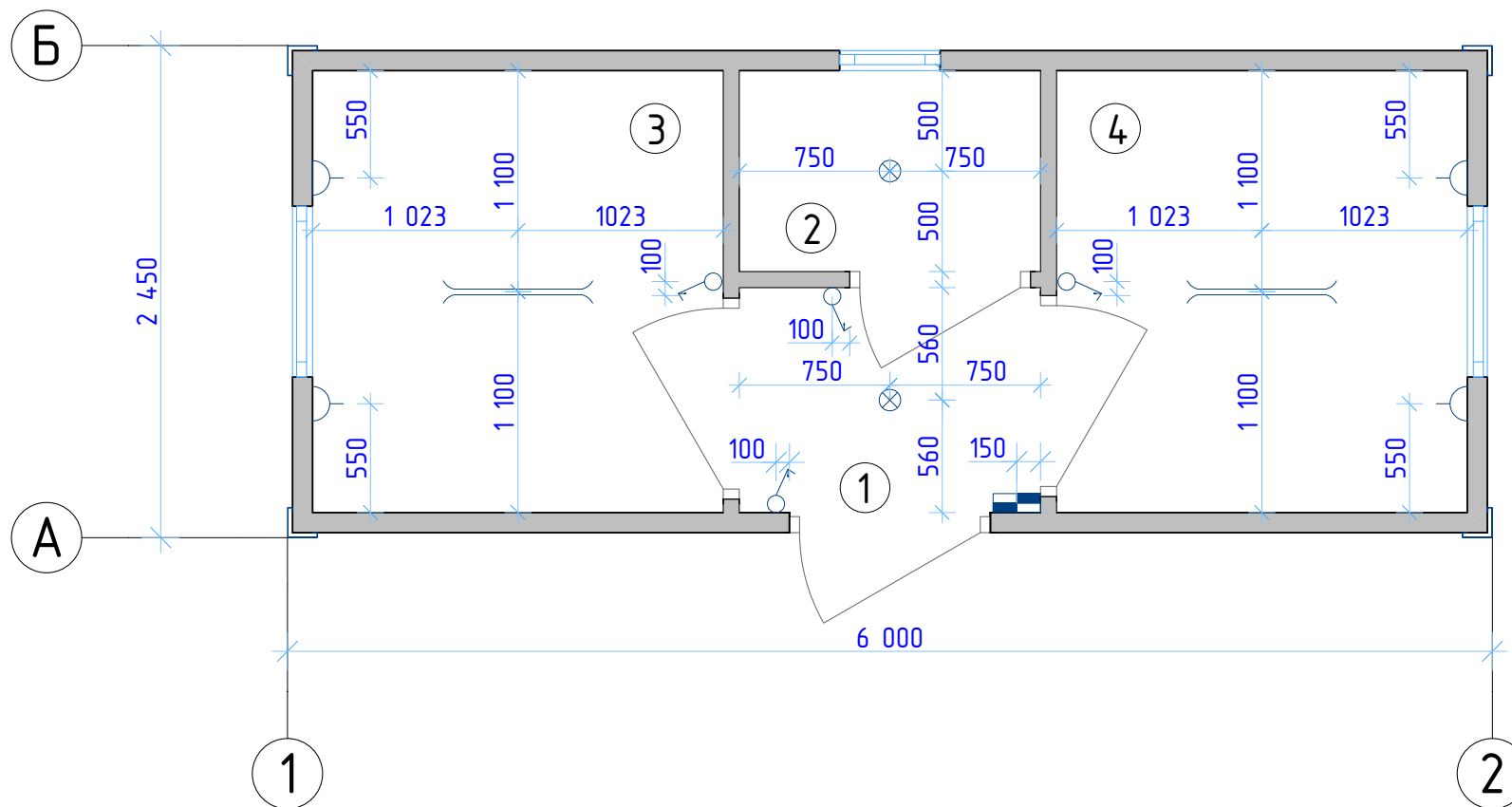
 RAL 9002 (белый)

З (Увеличено)








Шифр: БКС2				Лист	Масса	Масштаб
Блок-контейнер 2,45х6						
				Лист 2	Листов 6	
Изм.	Лист	№ докум.	Подп.	Дата	Фасад А-Б. Фасад Б-А. Фасад 1-2. Фасад 2-1. Экспл. окон и дверей.	
Разраб.					 РОССИЙСКАЯ ПРОИЗВОДСТВЕННАЯ КОМПАНИЯ	
Проб.						
Т.контр.						
Н.контр.						
Утв.						


## Схема установки электроприборов



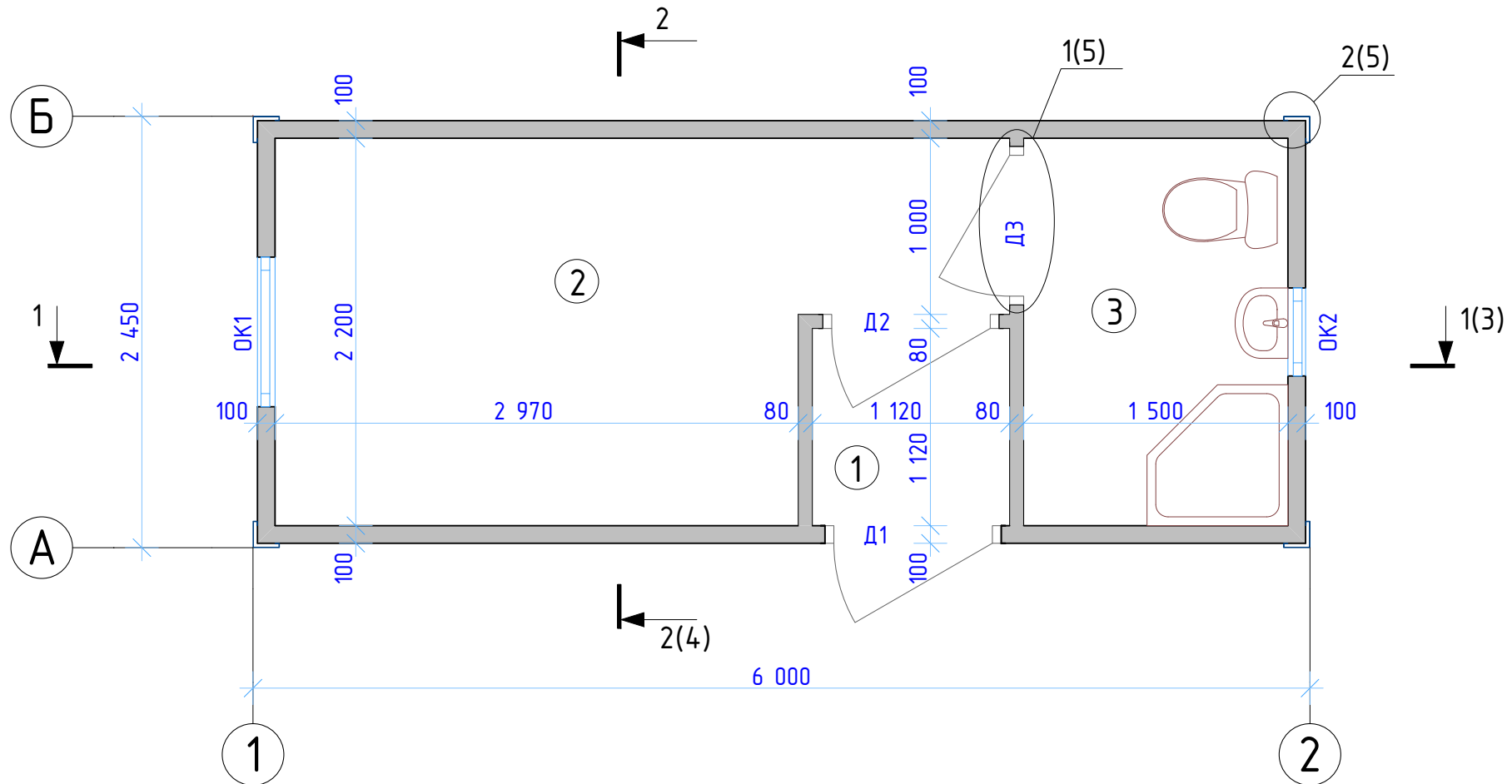
### Условные обозначения

-  Выключатель одноклавишный на отм. +1,000
-  Розетка одинарная на отм. +0,300
-  Блок модульный на отм. +2,100
-  Светильник НПП/НПБ
-  Светильник ЛПО 2x36

1. Прокладка кабеля выполняется в пластиковом кабель-канале 25x17мм.
2. Используется кабель ВВГнг 3x2,5мм для розеточных групп  
3x1,5мм для э.освещения

						Шифр: БКС2				
Изм.	Лист	№ докум.	Подп.	Дата	<b>Блок-контейнер 2,45x6</b>			Лист	Масса	Масштаб
Разраб.										
Пров.										
Т.контр.								Лист 6	Листов 6	
Н.контр.					Схема установки электроприборов					
Утв.										

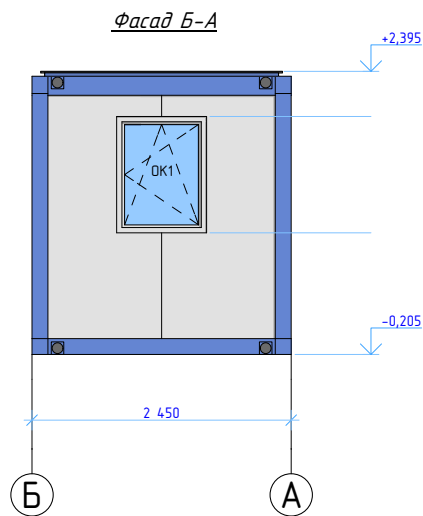
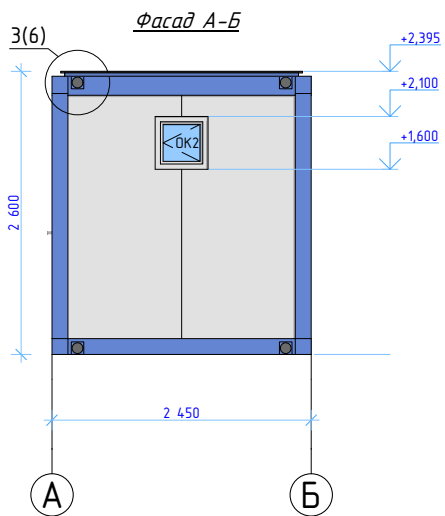
План на отм. +0,000



Экспликация помещений

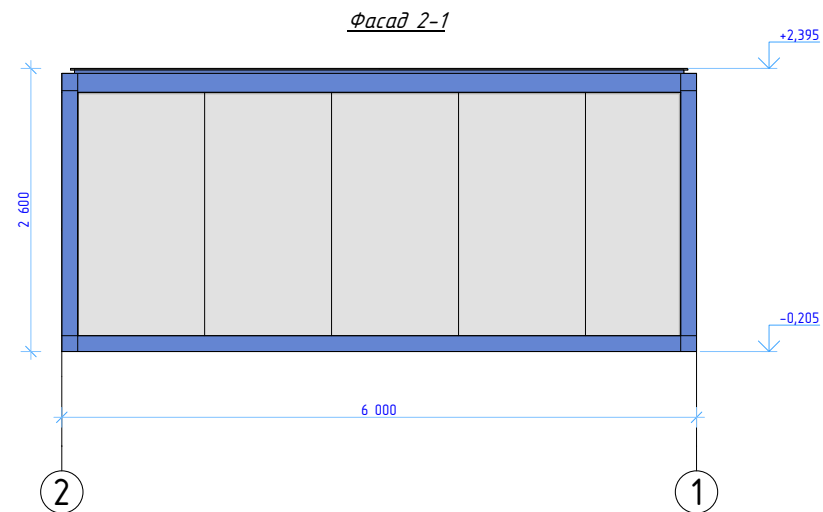
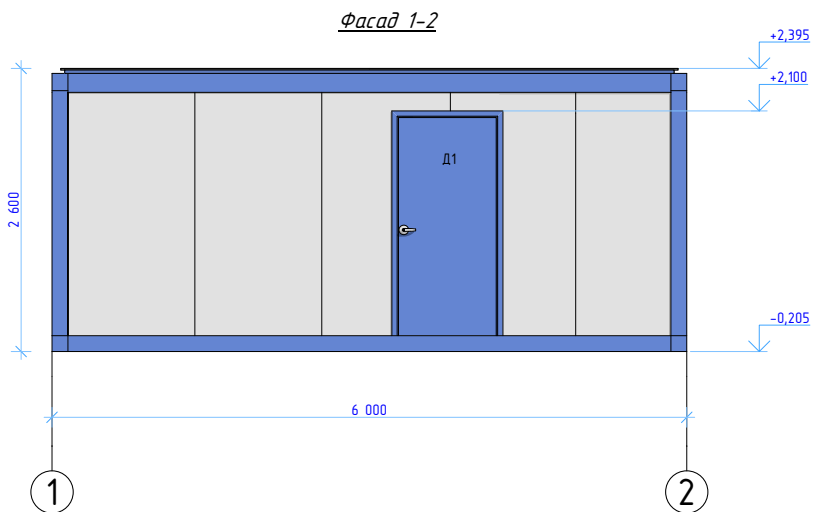
№	Наименование	Площадь, м <sup>2</sup>
1	Тамбур	1,25
2	Помещение	7,73
3	Санузел	3,3

Шифр: БКСЗ										
Изм. Лист № докум. Подп. Дата Разраб. Пров. Т.контр. Н.контр. Утв.					Блок-контейнер 2,45x6			Лит	Масса	Масштаб
								План блок-контейнера на отм. +0,900		
					МОДУЛЬ РОССИЙСКАЯ ПРОИЗВОДСТВЕННАЯ КОМПАНИЯ					



**Экспликация окон и дверей**

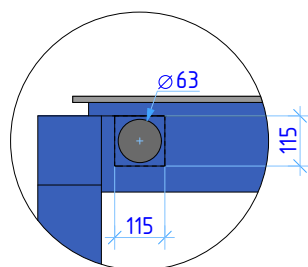
Обозн.	Вид изделия	ГОСТ	Кол-во, шт
ОК1	ОП В2 1100-850	30674-99	1
ОК2	ОП В2 500-500	30674-99	1
Д1	ДСН ППН 2100-900	31173-2003	1
Д2	ДГ 21-9 П	14624-84	1
Д3	ДГ 21-8 Л	14624-84	1



Цветовые решения:

- RAL 5005 (синий)
- RAL 9002 (белый)

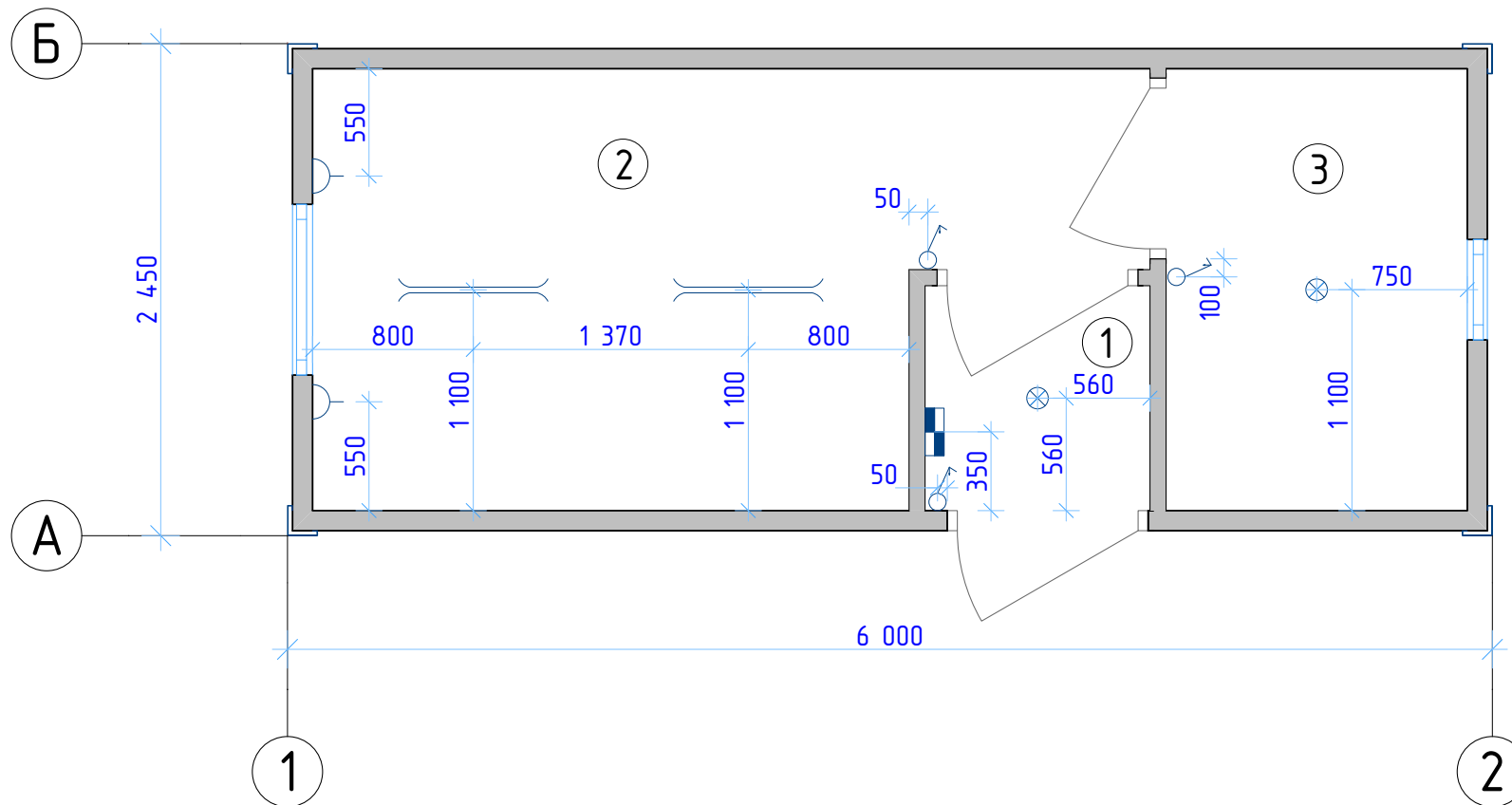
З (Увеличено)



				Шифр: БКСЗ					
				Блок-контейнер 2,45x6			Лист	Масса	Масштаб
							Лист 2	Листов 6	
Изм.	Лист	№ докум.	Подп.	Дата	Фасад А-Б. Фасад Б-А. Фасад 1-2. Фасад 2-1. Экспл. окон и дверей.				
Разраб.									
Проб.									
Т.контр.									
Н.контр.									
Утв.									



# Схема установки электроприборов



## Условные обозначения

- Выключатель одноклавишный на отм. +1,000
- Розетка одинарная на отм. +0,300
- Блок модульный на отм. +2,100
- Светильник НПП/НПБ
- Светильник ЛПО 2x36

1. Прокладка кабеля выполняется в пластиковом кабель-канале 25x17мм.
2. Используется кабель ВВГнг 3x2,5мм для розеточных групп  
3x1,5мм для э.освещения

						Шифр: БКСЗ				
Изм.	Лист	№ докум.	Подп.	Дата	<b>Блок-контейнер 2,45x6</b>			Лит	Масса	Масштаб
Разраб.								Лит	Масса	Масштаб
Пров.								Лит	Масса	Масштаб
Т.контр.								Лит	Масса	Масштаб
Н.контр.					Схема установки электроприборов			Лист 6	Листов 6	
Утв.								РОССИЙСКАЯ ПРОИЗВОДСТВЕННАЯ КОМПАНИЯ		

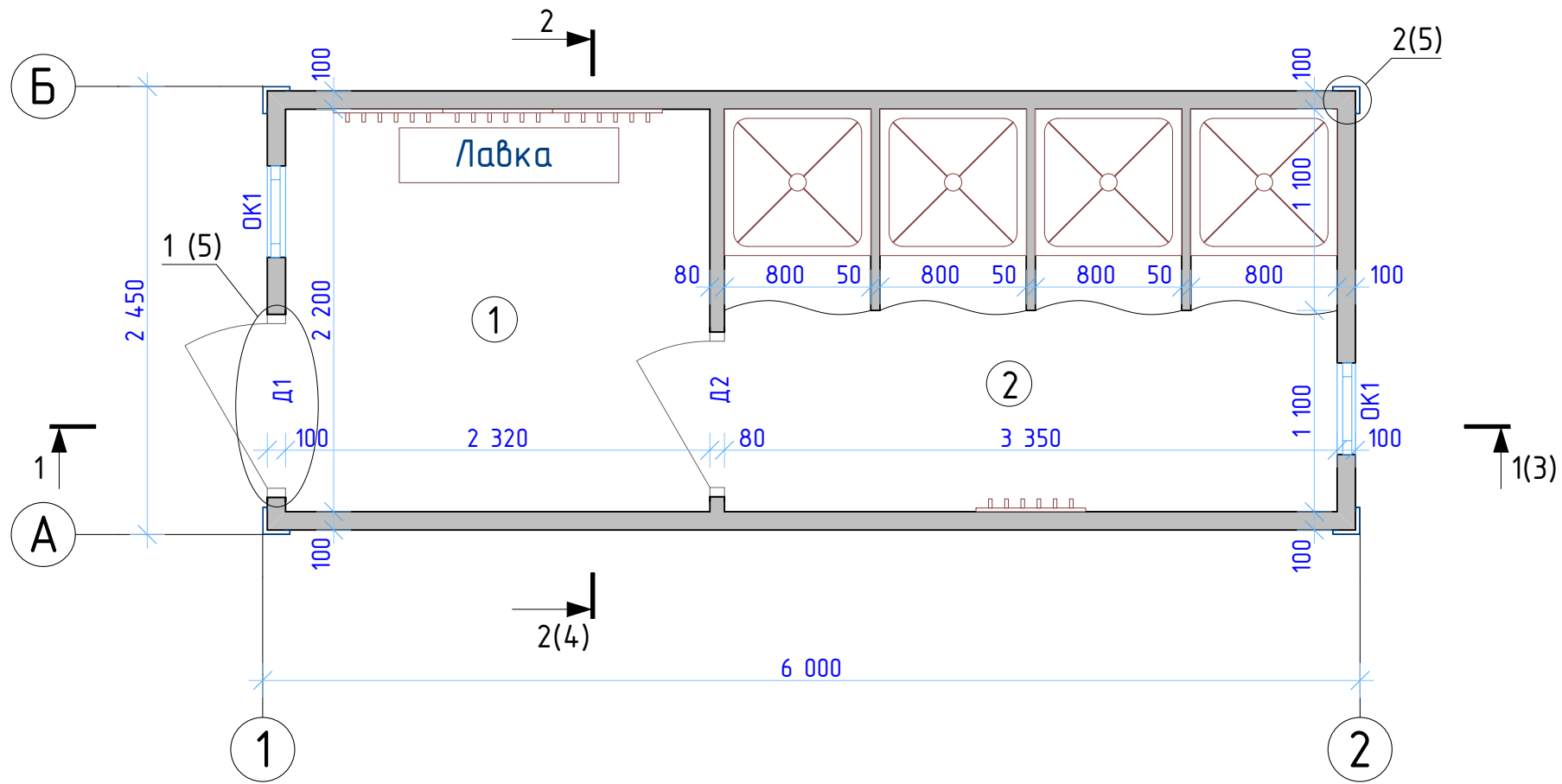
# Отдельные душевые

БКД1

БКД2

БКД3

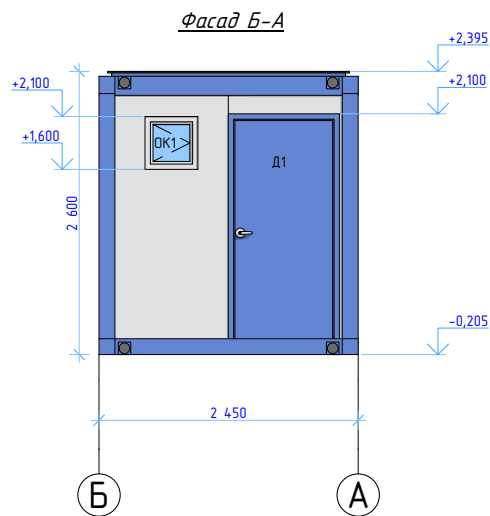
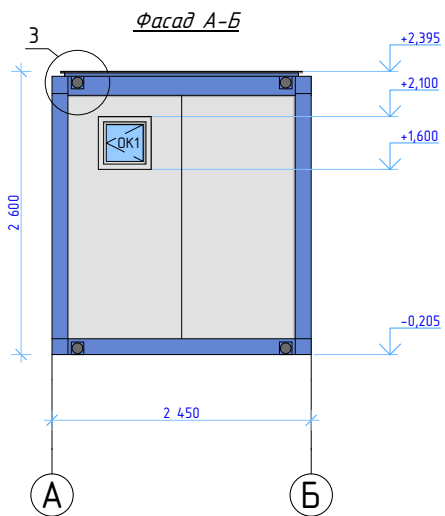
План на отм. +0,000



Экспликация помещений

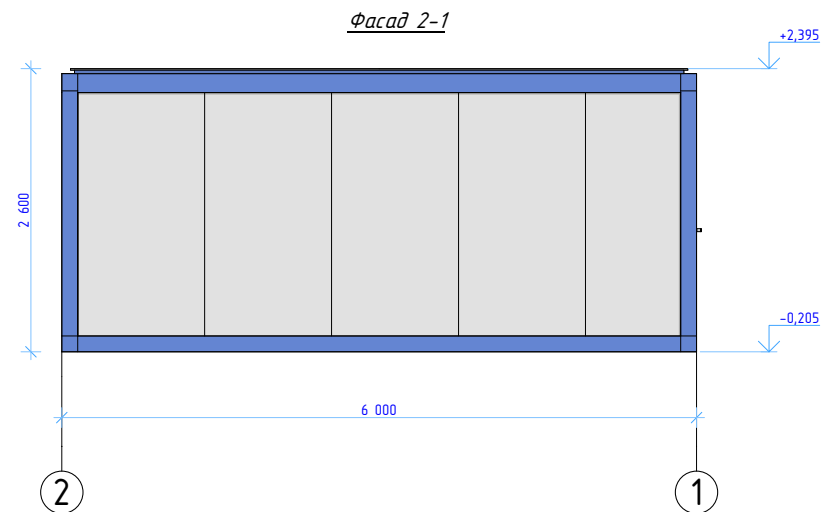
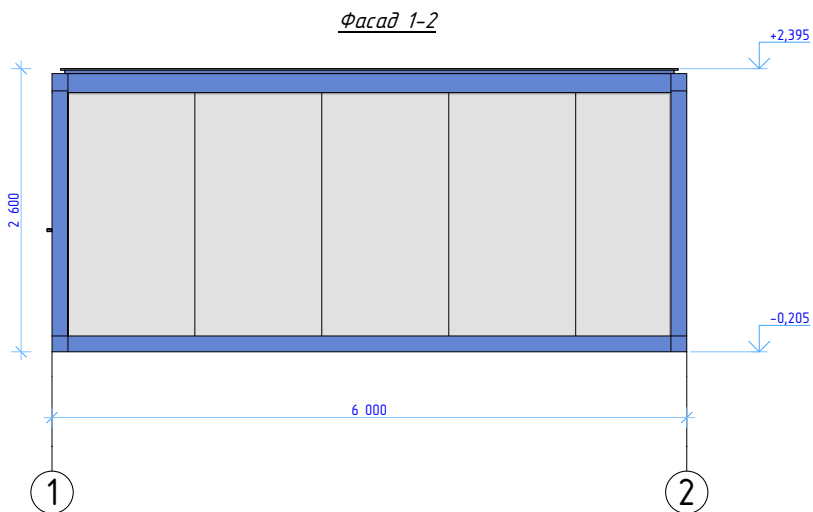
№	Наименование	Площадь, м <sup>2</sup>
1	Раздевалка	5,10
2	Душевая	7,37

				Шифр: БКД1		
				Блок-контейнер 2,45x6		
Изм.	Лист	№ докум.	Подп.	Дата		
Разраб.						
Проб.						
Т.контр.						
Н.контр.						
Утв.						
				План блок-контейнера на отм. +0,000		
				Лист 1 / Листов 6		



**Экспликация окон и дверей**

Обозн.	Вид изделия	ГОСТ	Кол-во, шт
ОК1	ОП В2 500-500	30674-99	2
Д1	ДСН ППН 2100-900	31173-2003	1
Д2	ДГ 21-8 П	14624-84	1

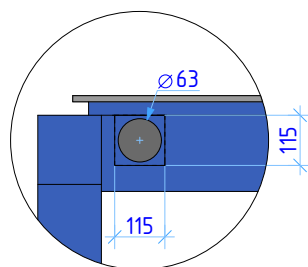



Цветовые решения:

 RAL 5005 (синий)

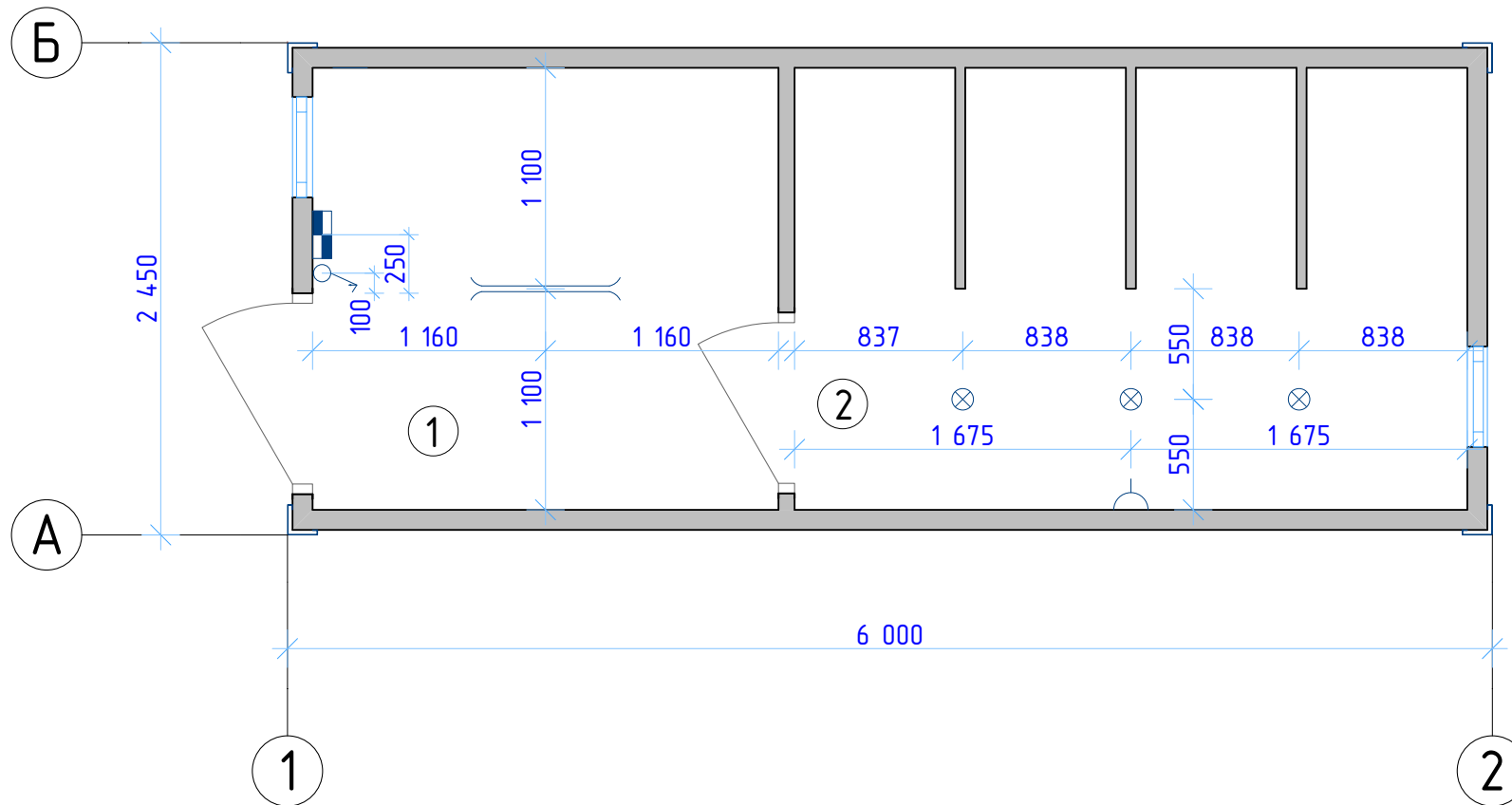
 RAL 9002 (белый)

З (Увеличено)








Шифр: БКД1							
Блок-контейнер 2,45х6					Лит	Масса	Масштаб
Изм.	Лист	№ докум.	Подп.	Дата	Лист 2 / Листов 6		
Разраб.							
Проб.							
Т.контр.							
Н.контр.							
Утв.							
Фасад А-Б. Фасад Б-А. Фасад 1-2. Фасад 2-1. Экспл. окон и дверей.							


## Схема установки электроприборов



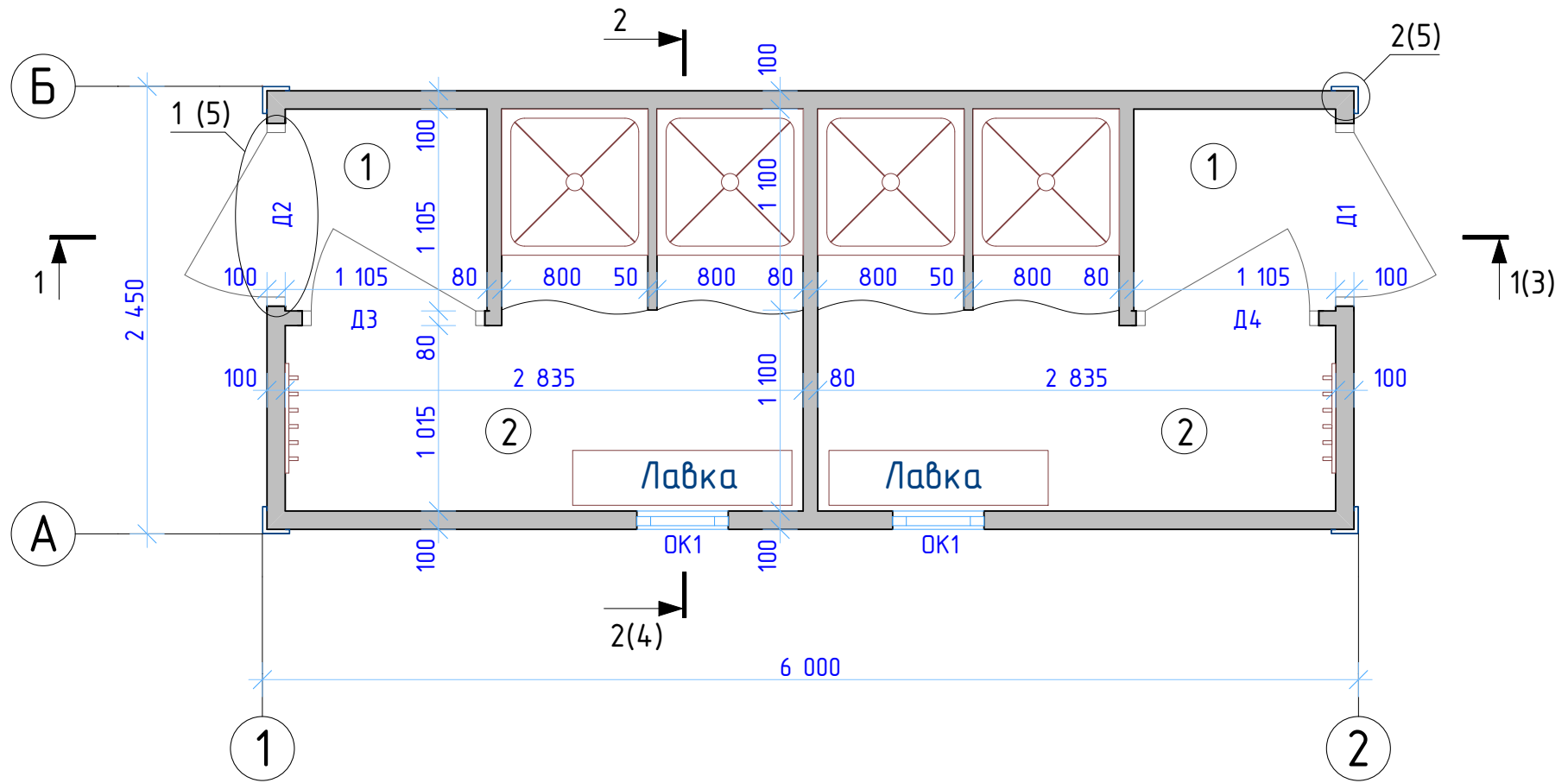
### Условные обозначения

-  Выключатель одноклавишный на отм. +1,000
-  Розетка одинарная на отм. +0,300
-  Блок модульный на отм. +2,100
-  Светильник НПП/НПБ
-  Светильник ЛПО 2x36

1. Прокладка кабеля выполняется в пластиковом кабель-канале 25x17мм.
2. Используется кабель ВВГнг 3x2,5мм для розеточных групп  
3x1,5мм для э.освещения

					Шифр: БКД1		
					Блок-контейнер 2,45x6		
Изм./Лист		№ докум.	Подп.	Дата			
Разраб.							
Пров.							
Т.контр.					Лист 6	Листов 6	
Н.контр.					Схема установки электроприборов		
Утв.							

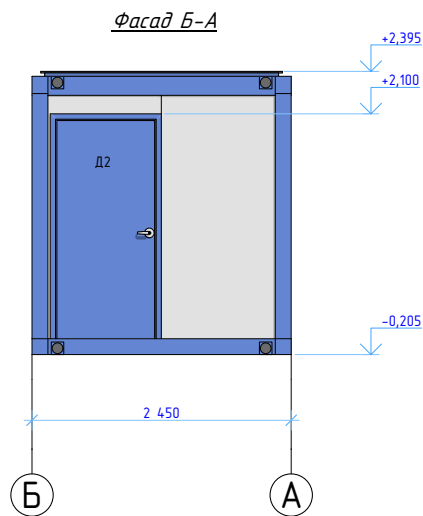
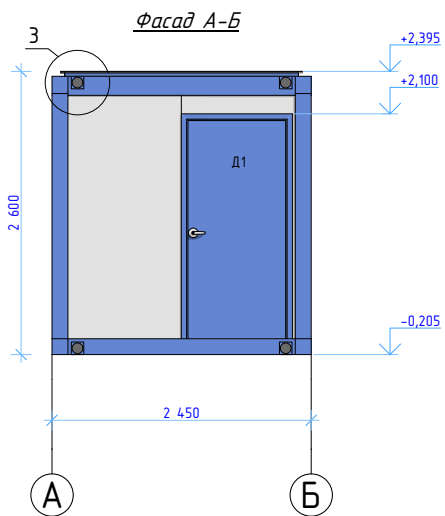
План на отм. +0,000



Экспликация помещений

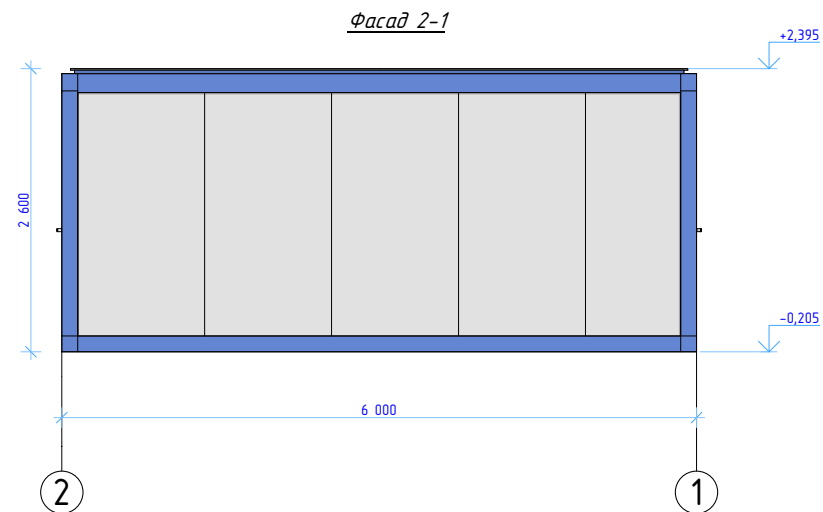
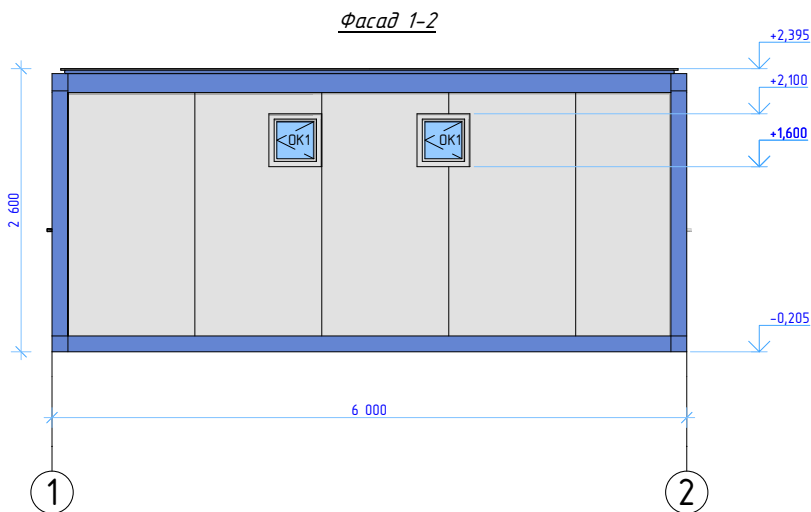
№	Наименование	Площадь, м <sup>2</sup>
1	Тамбур	1,22
2	Душевая	5,02

				Шифр: БКД2		
				Блок-контейнер 2,45x6		
				Лист		
				Масса		
				Масштаб		
Изм.	Лист	№ докум.	Подп.	Дата		
Разраб.						
Пров.						
Т.контр.						
Н.контр.						
Утв.						
				Лист 1		
				Листов 6		
				План блок-контейнера на отм. +0,000		



**Экспликация окон и дверей**

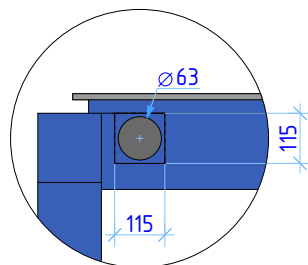
Обозн.	Вид изделия	ГОСТ	Кол-во, шт
ОК1	ОП В2 500-500	30674-99	2
Д1	ДСН ППН 2100-900	31173-2003	1
Д2	ДСН ПЛН 2100-900	31173-2003	1
Д3	ДГ 21-9 Л	14624-84	1
Д4	ДГ 21-9 П	14624-84	1



Цветовые решения:

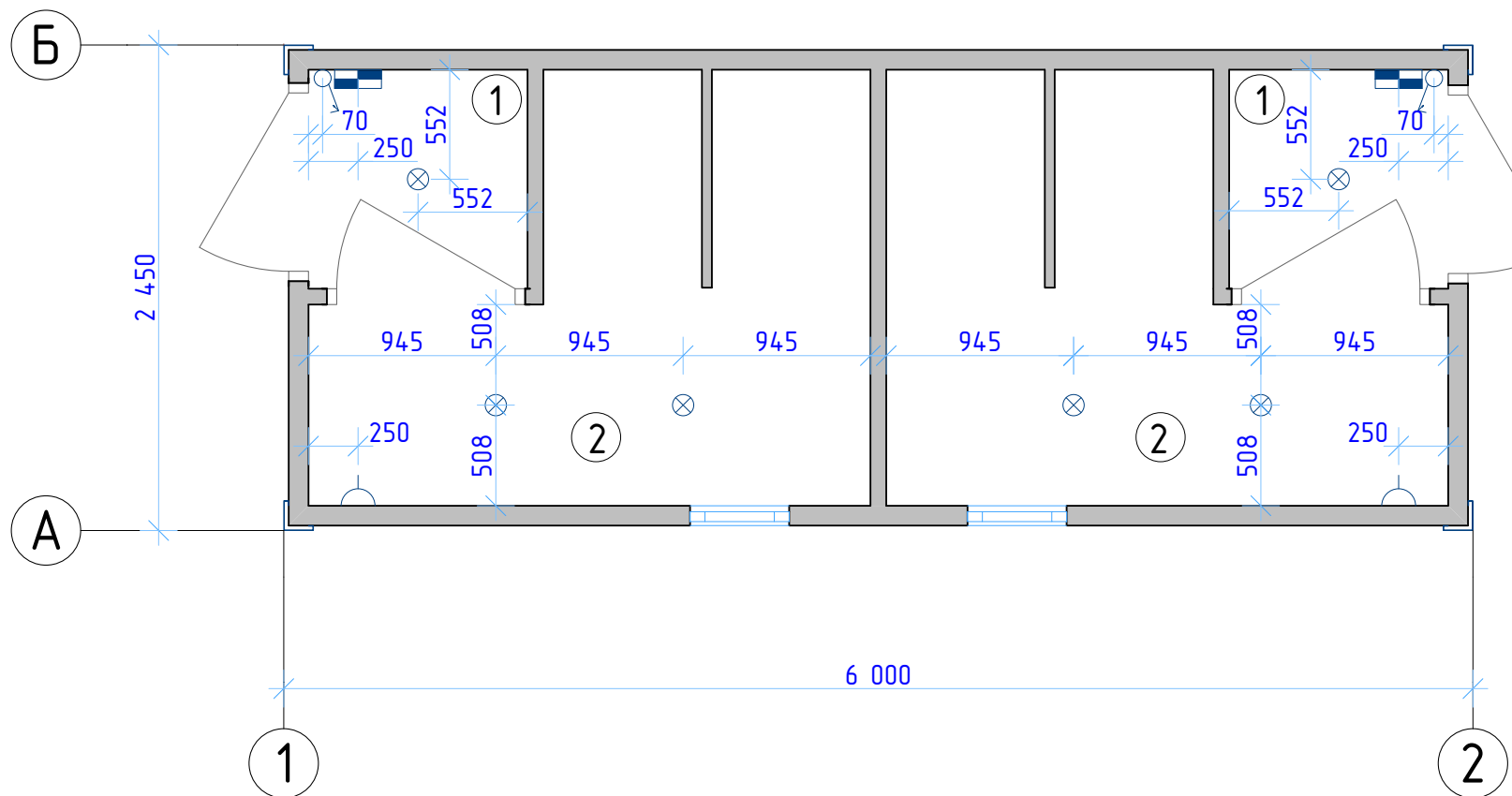
- RAL 5005 (синий)
- RAL 9002 (белый)

З (Увеличено)








				Шифр: БКД2					
				Блок-контейнер 2,45x6			Лист	Масса	Масштаб
							Лист 2	Листов 6	
Изм.	Лист	№ докум.	Подп.	Дата	Фасад А-Б. Фасад Б-А. Фасад 1-2. Фасад 2-1. Экспл. окон и дверей.				
Разраб.									
Пров.									
Т.контр.									
Н.контр.									
Утв.									


## Схема установки электроприборов



### Условные обозначения

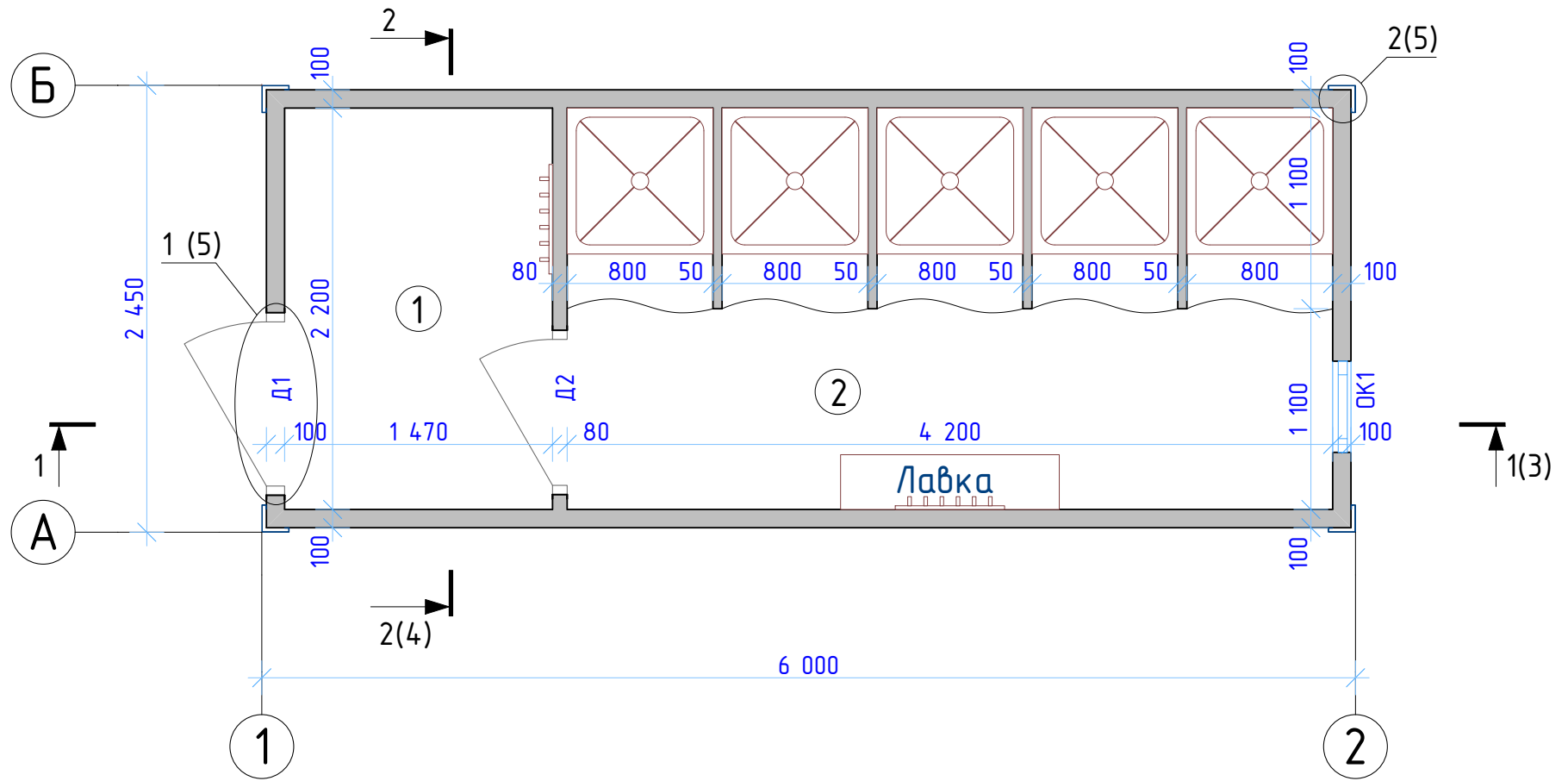
-  Выключатель одноклавишный на отм. +1,000
-  Розетка одинарная на отм. +0,300
-  Блок модульный на отм. +2,100
-  Светильник НПП/НПБ
-  Светильник ЛПО 2x36

1. Прокладка кабеля выполняется в пластиковом кабель-канале 25x17мм.
2. Используется кабель ВВГнг 3x2,5мм для розеточных групп  
3x1,5мм для э.освещения

					Шифр: БКД2				
					<b>Блок-контейнер 2,45x6</b>		Лит	Масса	Масштаб
					2,45x6				
Изм.	Лист	№ докум.	Подп.	Дата			Лист 6 / Листов 6		
Разраб.									
Проб.									
Т.контр.									
Н.контр.									
Утв.									
Схема установки электроприборов									



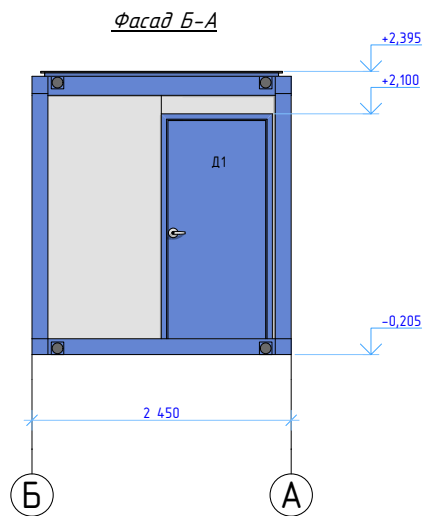
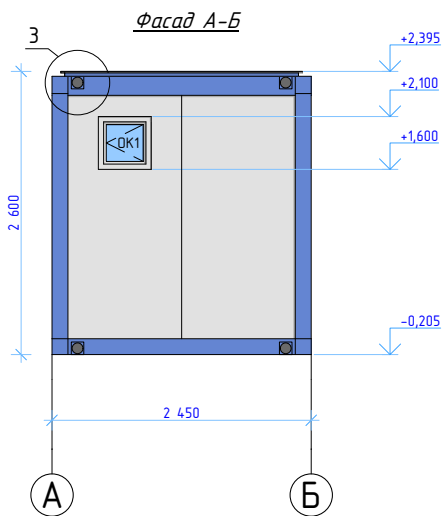
План на отм. +0,000



Экспликация помещений

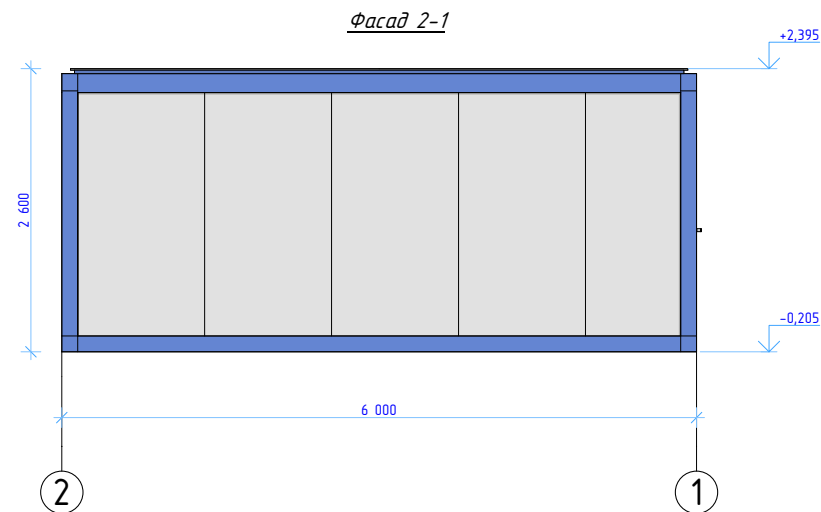
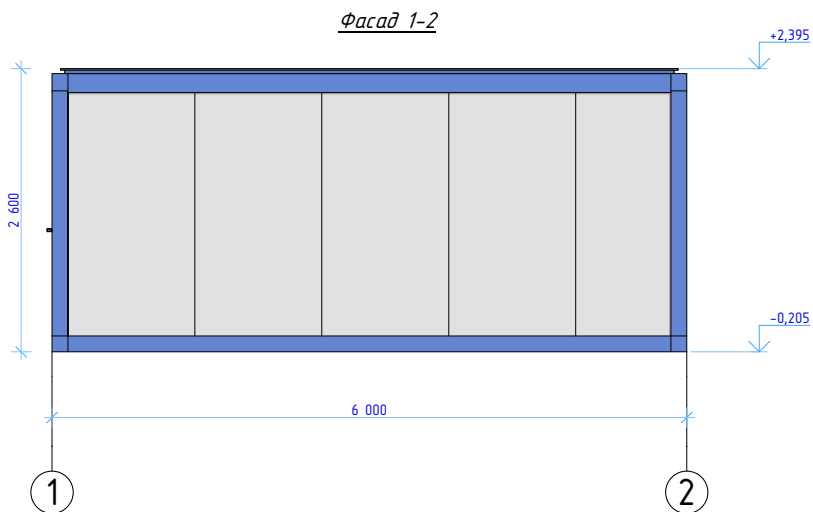
№	Наименование	Площадь, м <sup>2</sup>
1	Раздевалка	3,23
2	Душевая	9,24

				Шифр: БКДЗ		
				Блок-контейнер 2,45x6		
Изм.	Лист	№ докум.	Подп.	Дата		
Разраб.						
Проб.						
Т.контр.						
Н.контр.						
Утв.						
				План блок-контейнера на отм. +0,000		
				Лист 1		Листов 6
				 РОССИЙСКАЯ ПРОИЗВОДСТВЕННАЯ КОМПАНИЯ		



**Экспликация окон и дверей**

Обозн.	Вид изделия	ГОСТ	Кол-во, шт
ОК1	ОП В2 500-500	30674-99	1
Д1	ДСН ППН 2100-900	31173-2003	1
Д2	ДГ 21-8 П	14624-84	1

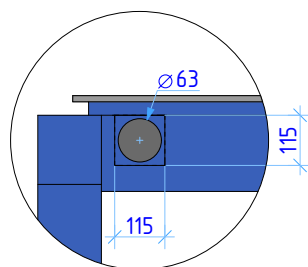



Цветовые решения:

 RAL 5005 (синий)

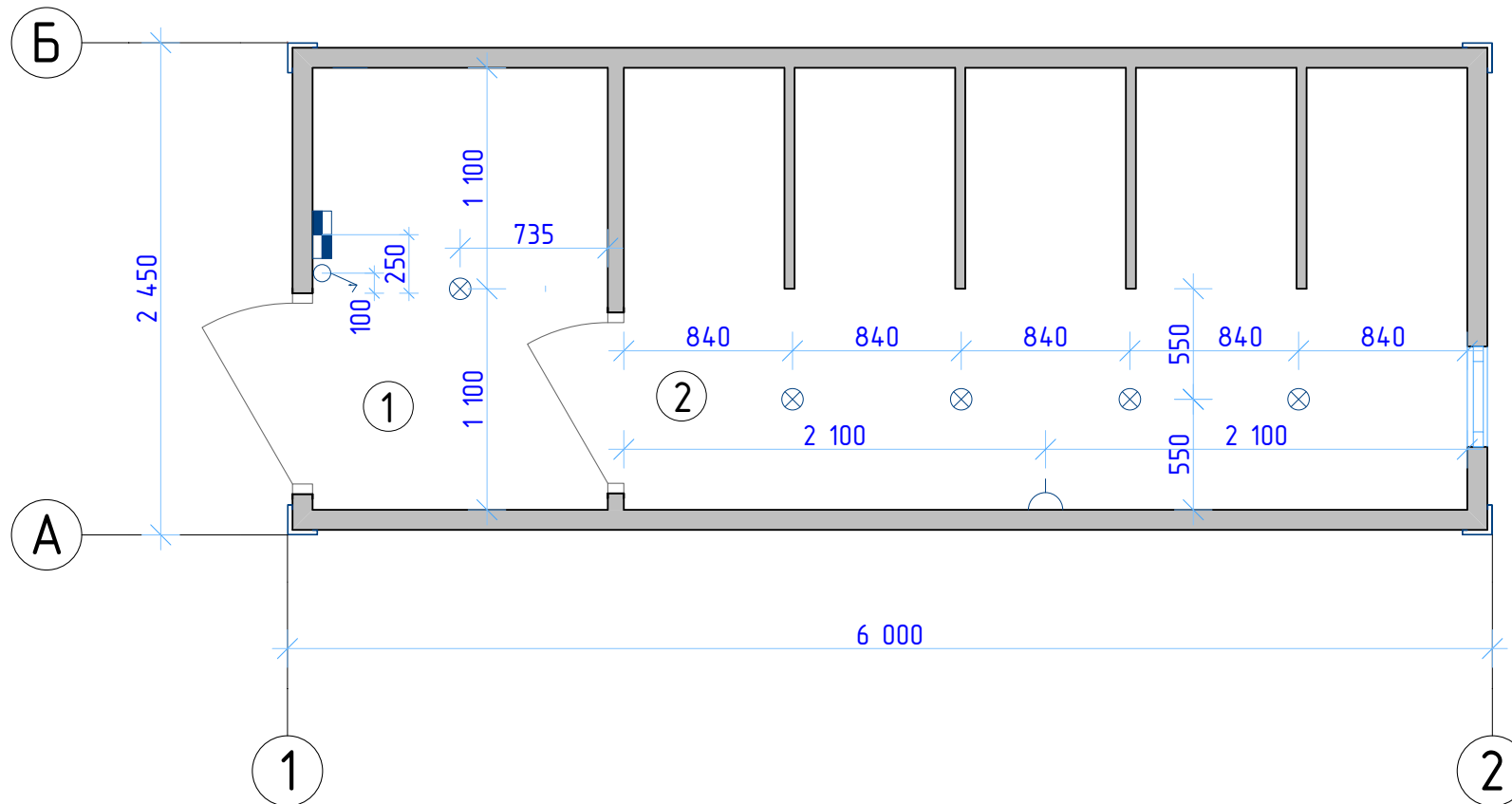
 RAL 9002 (белый)

З (Увеличено)







Шифр: БКДЗ							
Блок-контейнер 2,45х6					Лит	Масса	Масштаб
Изм.	Лист	№ докум.	Подп.	Дата	Лист 2 / Листов 6		
Разраб.							
Пров.							
Т.контр.							
Н.контр.							
Утв.							
Фасад А-Б. Фасад Б-А. Фасад 1-2. Фасад 2-1. Экспл. окон и дверей.							


## Схема установки электроприборов



### Условные обозначения

-  Выключатель одноклавишный на отм. +1,000
-  Розетка одинарная на отм. +0,300
-  Блок модульный на отм. +2,100
-  Светильник ЛПО 2x36

1. Прокладка кабеля выполняется в пластиковом кабель-канале 25x17мм.
2. Используется кабель ВВГнг 3x2,5мм для розеточных групп  
3x1,5мм для э.освещения

						Шифр: БКДЗ			
<b>Блок-контейнер 2,45x6</b>							Лит	Масса	Масштаб
							Лист 6	Листов 6	6
Изм.	Лист	№ докум.	Подп.	Дата	Схема установки электроприборов				
Разраб.									
Пров.									
Т.контр.									
Н.контр.									
Утв.									

Отдельные

санузлы

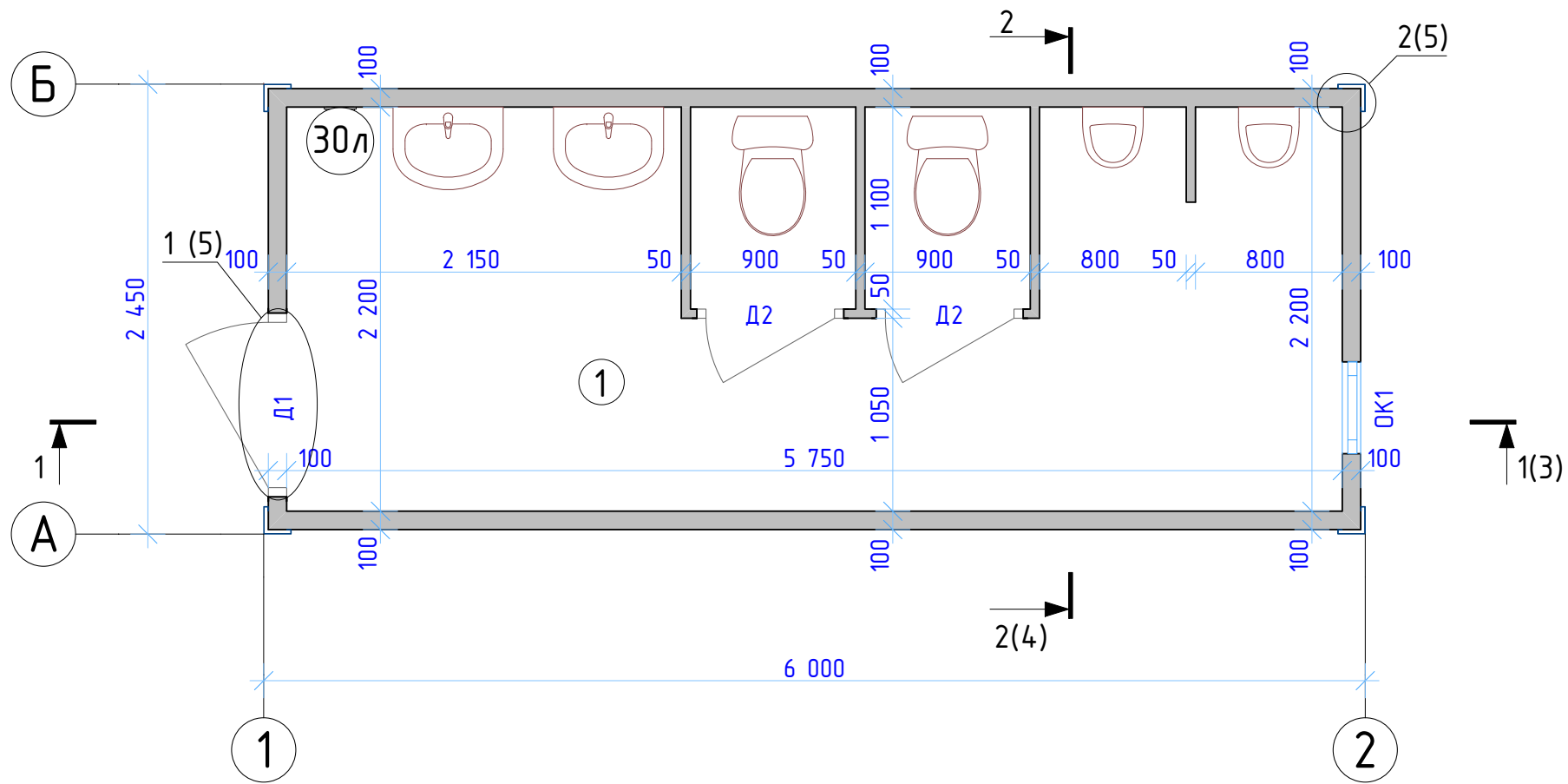
БКТ1

БКТ2

БКТ3

БКТ4

План на отм. +0,000

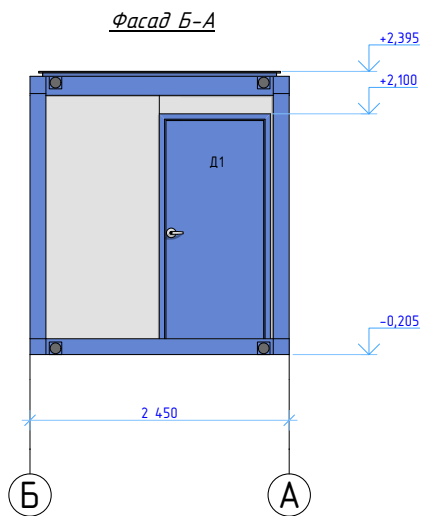
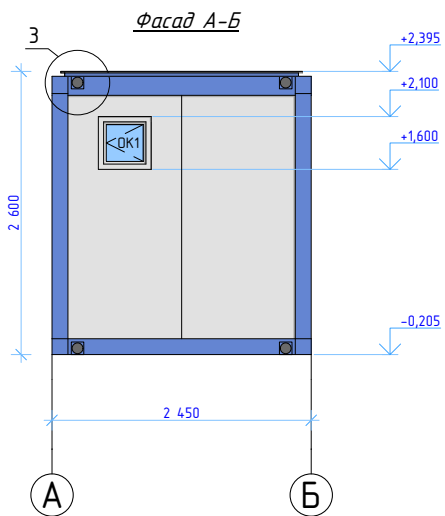


Экспликация помещений

№	Наименование	Площадь, м <sup>2</sup>
1	Туалет	12,65

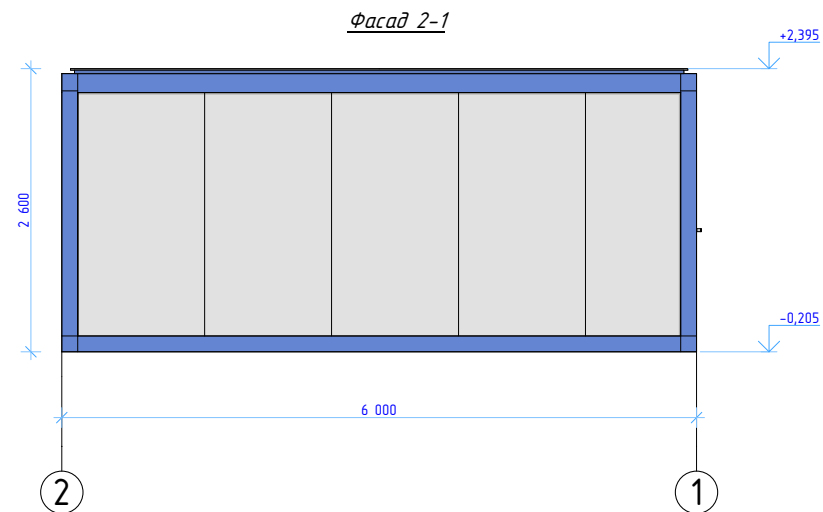
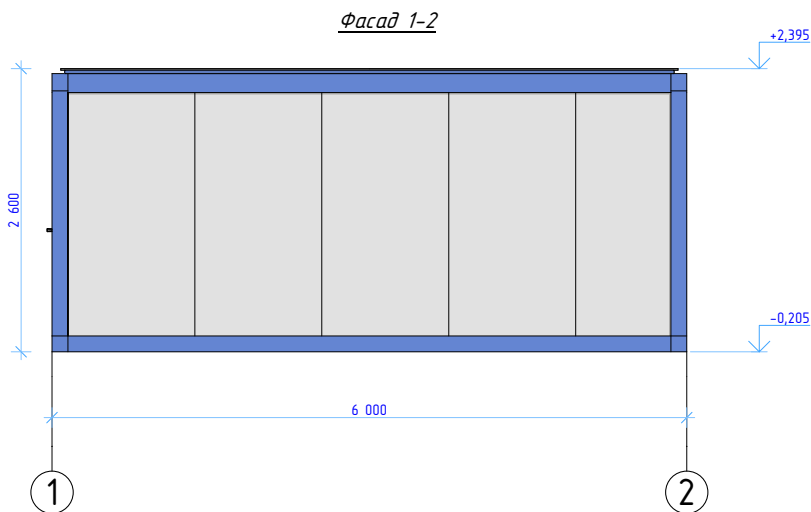
					Шифр: БКТ1			
					Блок-контейнер 2,45x6			
					Лист		Масса	Масштаб
					Лист 1		Листов 6	
					План блок-контейнера на отм. +0,000			

Изм.	Лист	№ докум.	Подп.	Дата
Разраб.				
Пров.				
Т.контр.				
Н.контр.				
Утв.				



**Экспликация окон и дверей**

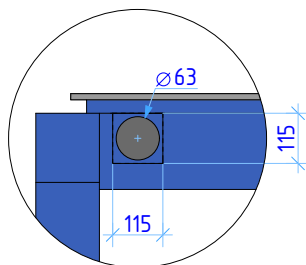
Обозн.	Вид изделия	ГОСТ	Кол-во, шт
ОК1	ОП В2 500-500	30674-99	1
Д1	ДСН ППН 2100-900	31173-2003	1
Д2	ДГ 21-7 П	14624-84	2



Цветовые решения:

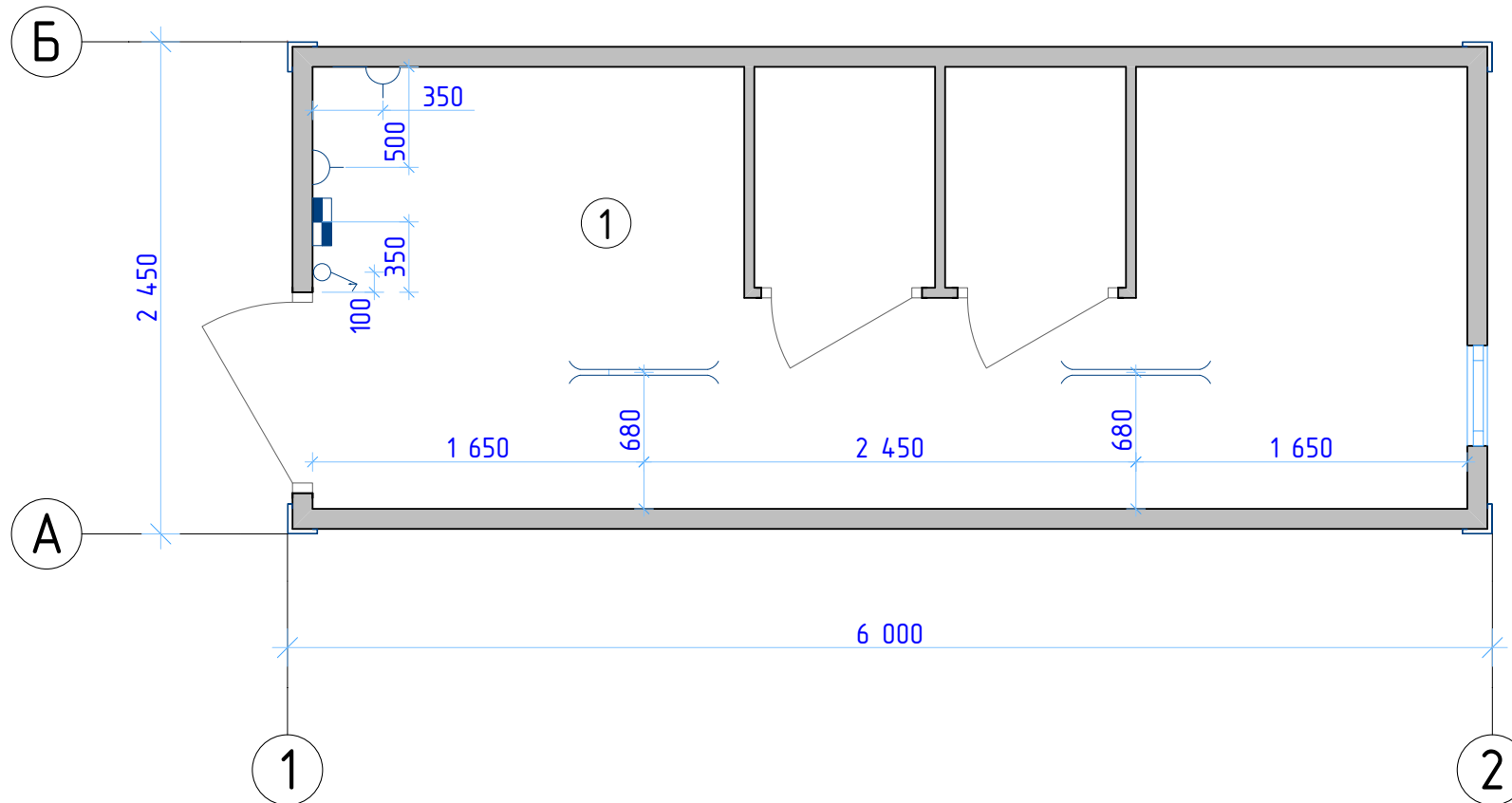
- RAL 5005 (синий)
- RAL 9002 (белый)

З (Увеличено)







Шифр: БКТ1						
Блок-контейнер 2,45x6				Лит	Масса	Масштаб
Изм.	Лист	№ докум.	Подп.	Дата	Лист 2 / Листов 6	
Разраб.						
Проб.						
Т.контр.						
Н.контр.						
Утв.						
Фасад А-Б. Фасад Б-А. Фасад 1-2. Фасад 2-1. Экспл. окон и дверей.						


## Схема установки электроприборов



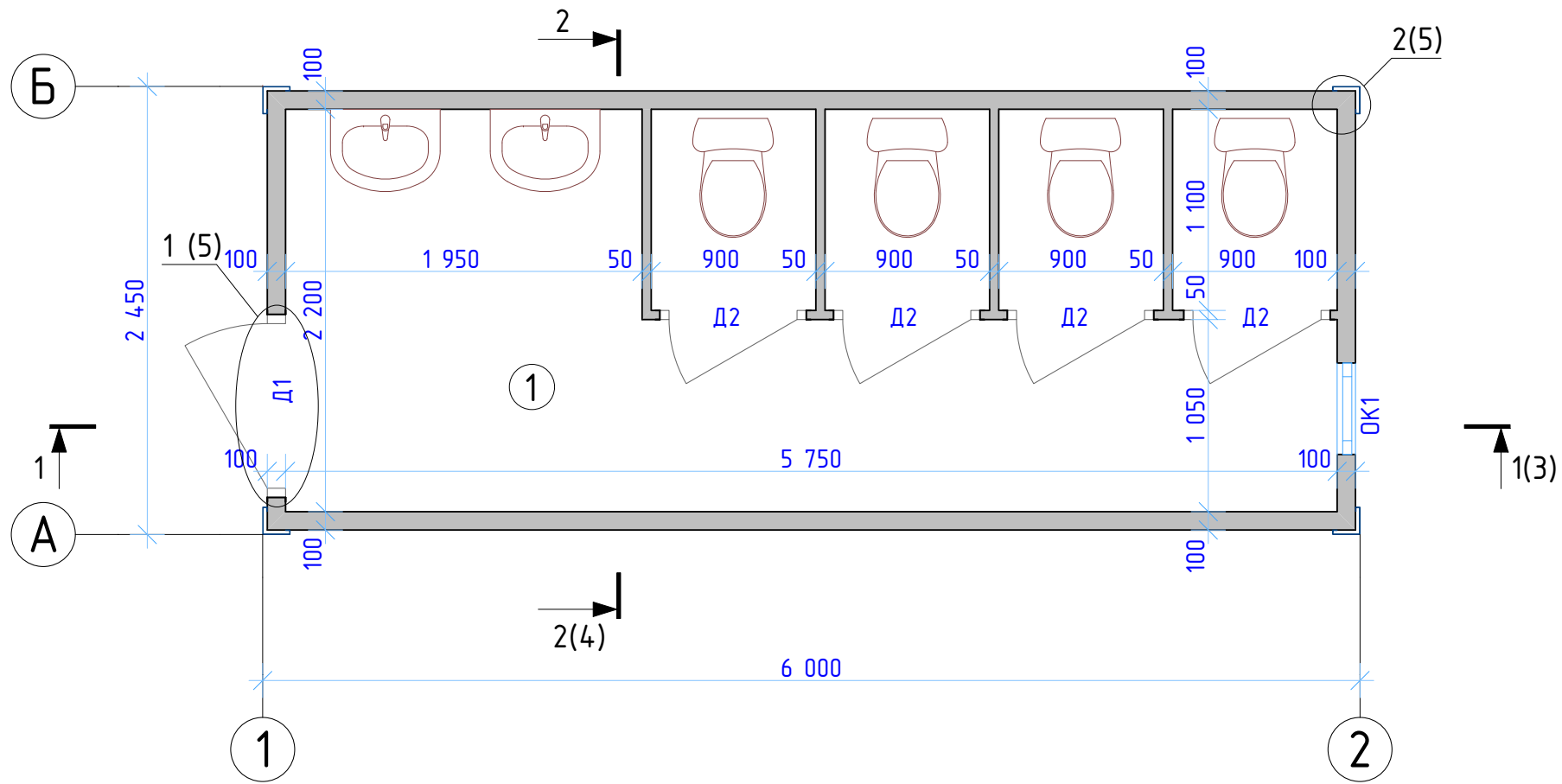
### Условные обозначения

-  Выключатель одноклавишный на отм. +1,000
-  Розетка одинарная на отм. +0,300
-  Блок модульный на отм. +2,100
-  Светильник ЛПО 2x36

1. Прокладка кабеля выполняется в пластиковом кабель-канале 25x17мм.
2. Используется кабель ВВГнг 3x2,5мм для розеточных групп  
3x1,5мм для э.освещения

					Шифр: БКТ1				
					<b>Блок-контейнер 2,45x6</b>		Лит	Масса	Масштаб
Изм.	Лист	№ докум.	Подп.	Дата					
Разраб.									
Пров.									
Т.контр.						Лист 6	Листов 6		
Н.контр.					Схема установки электроприборов				
Утв.									

План на отм. +0,000

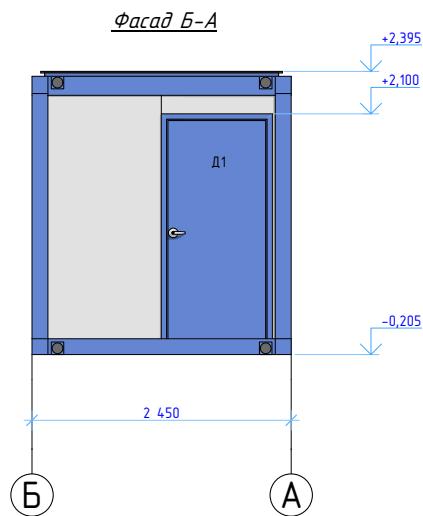
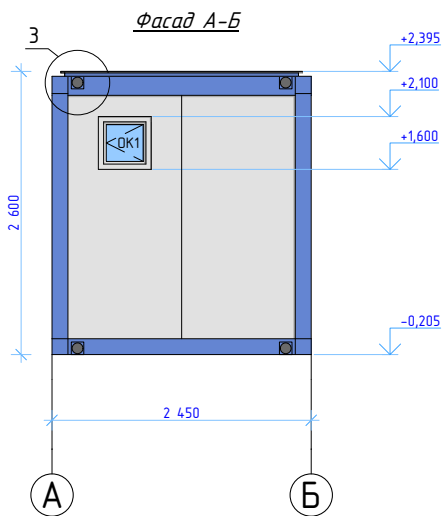


Экспликация помещений

№	Наименование	Площадь, м <sup>2</sup>
1	Туалет	12,65

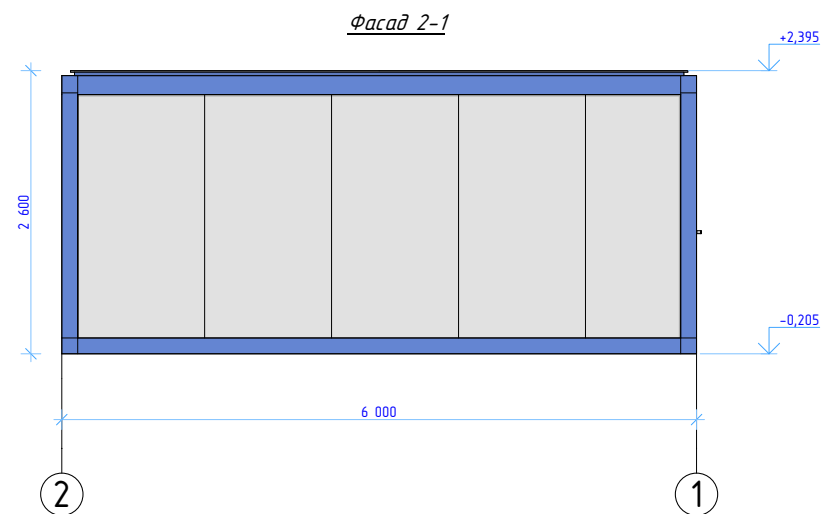
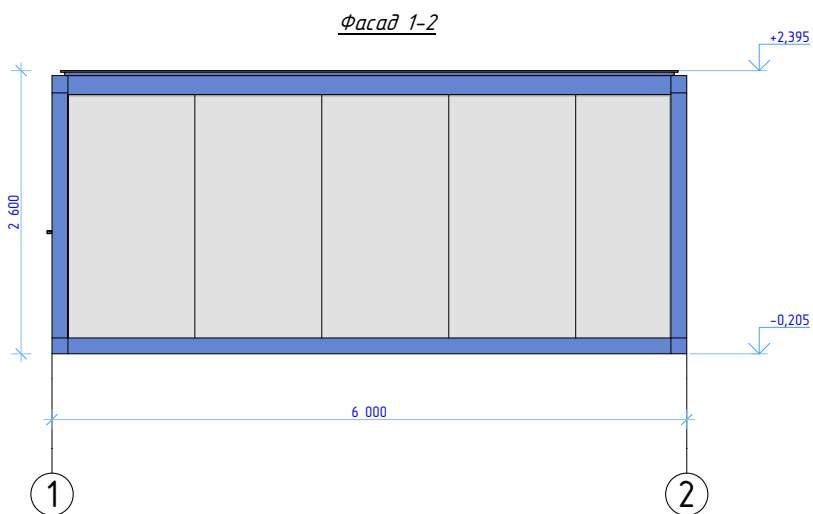
					Шифр: БКТ2		
					Блок-контейнер 2,45x6		
Изм.	Лист	№ докум.	Подп.	Дата			
Разраб.							
Пров.							
Т.контр.							
Н.контр.							
Утв.							
					Лист 1 / Листов 6		
					План блок-контейнера на отм. +0,000		






**Экспликация окон и дверей**

Обозн.	Вид изделия	ГОСТ	Кол-во, шт
ОК1	ОП В2 500-500	30674-99	1
Д1	ДСН ППН 2100-900	31173-2003	1
Д2	ДГ 21-7 П	14624-84	4

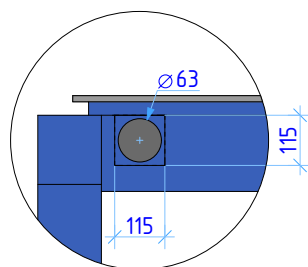



Цветовые решения:

 RAL 5005 (синий)

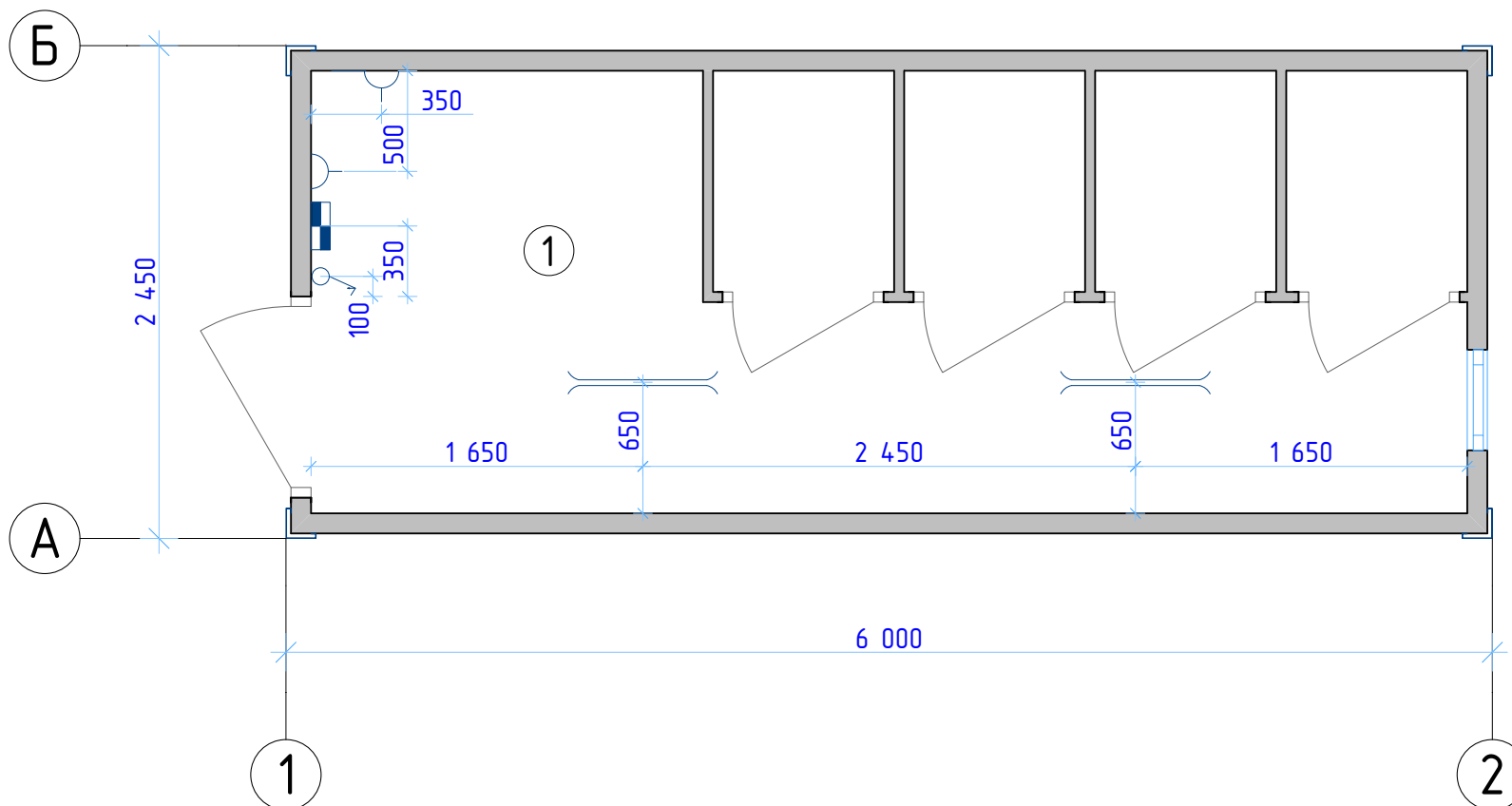
 RAL 9002 (белый)

З (Увеличено)



Шифр: БКТ2							
Блок-контейнер 2,45х6					Лит	Масса	Масштаб
Изм.	Лист	№ докум.	Подп.	Дата	Лист 2 / Листов 6		
Разраб.							
Проб.							
Т.контр.							
Н.контр.							
Утв.							
Фасад А-Б. Фасад Б-А. Фасад 1-2. Фасад 2-1. Экспл. окон и дверей.					 РОССИЙСКАЯ ПРОИЗВОДСТВЕННАЯ КОМПАНИЯ		

## Схема установки электроприборов



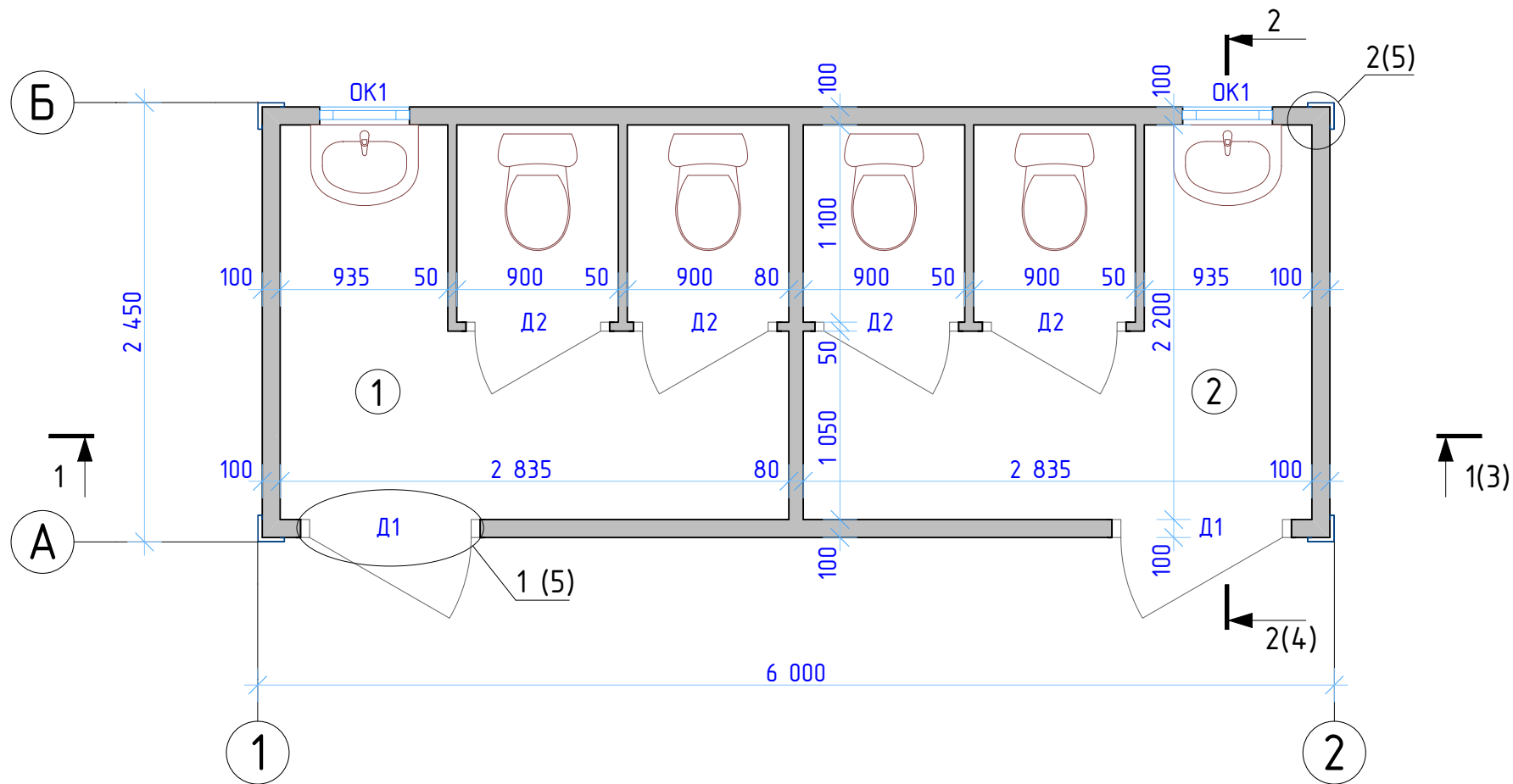
### Условные обозначения

- Выключатель одноклавишный на отм. +1,000
- Розетка одинарная на отм. +0,300
- Блок модульный на отм. +2,100
- Светильник ЛПО 2x36

1. Прокладка кабеля выполняется в пластиковом кабель-канале 25x17мм.
2. Используется кабель ВВГнг 3x2,5мм для розеточных групп  
3x1,5мм для э.освещения

					Шифр: БКТ2			
					<b>Блок-контейнер 2,45x6</b>	Лист	Масса	Масштаб
Изм.	Лист	№ докум.	Подп.	Дата				
Разраб.								
Пров.								
Т.контр.						Лист 6	Листов 6	
Н.контр.					Схема установки электроприборов			
Утв.								

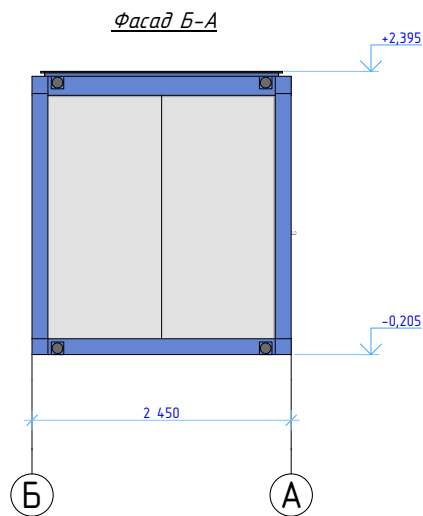
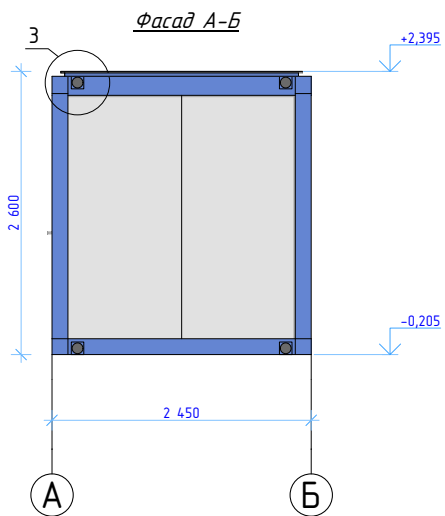
План на отм. +0,000



Экспликация помещений

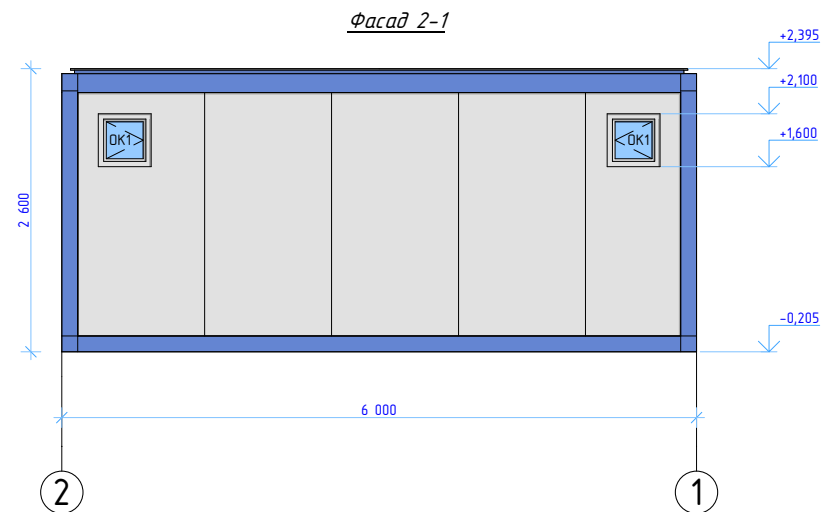
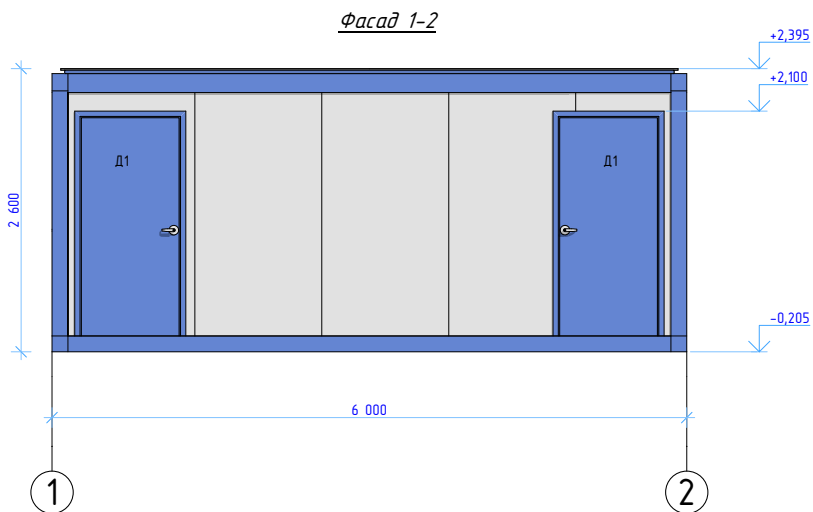
№	Наименование	Площадь, м <sup>2</sup>
1	Туалет 1	6,24
2	Туалет 2	6,24

				Шифр: БКТЗ		
				Блок-контейнер 2,45x6		
Изм.	Лист	№ докум.	Подп.	Дата		
Разраб.						
Пров.						
Т.контр.						
Н.контр.						
Утв.						
				Лист 1 / Листов 6		
				План блок-контейнера на отм. +0,000		



**Экспликация окон и дверей**

Обозн.	Вид изделия	ГОСТ	Кол-во, шт
ОК1	ОП В2 500-500	30674-99	2
Д1	ДСН ППН 2100-900	31173-2003	2
Д3	ДГ 21-7 П	14624-84	4

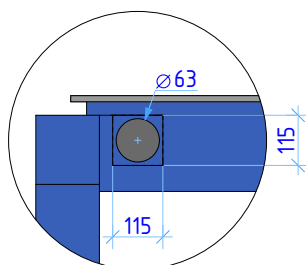



Цветовые решения:

 RAL 5005 (синий)

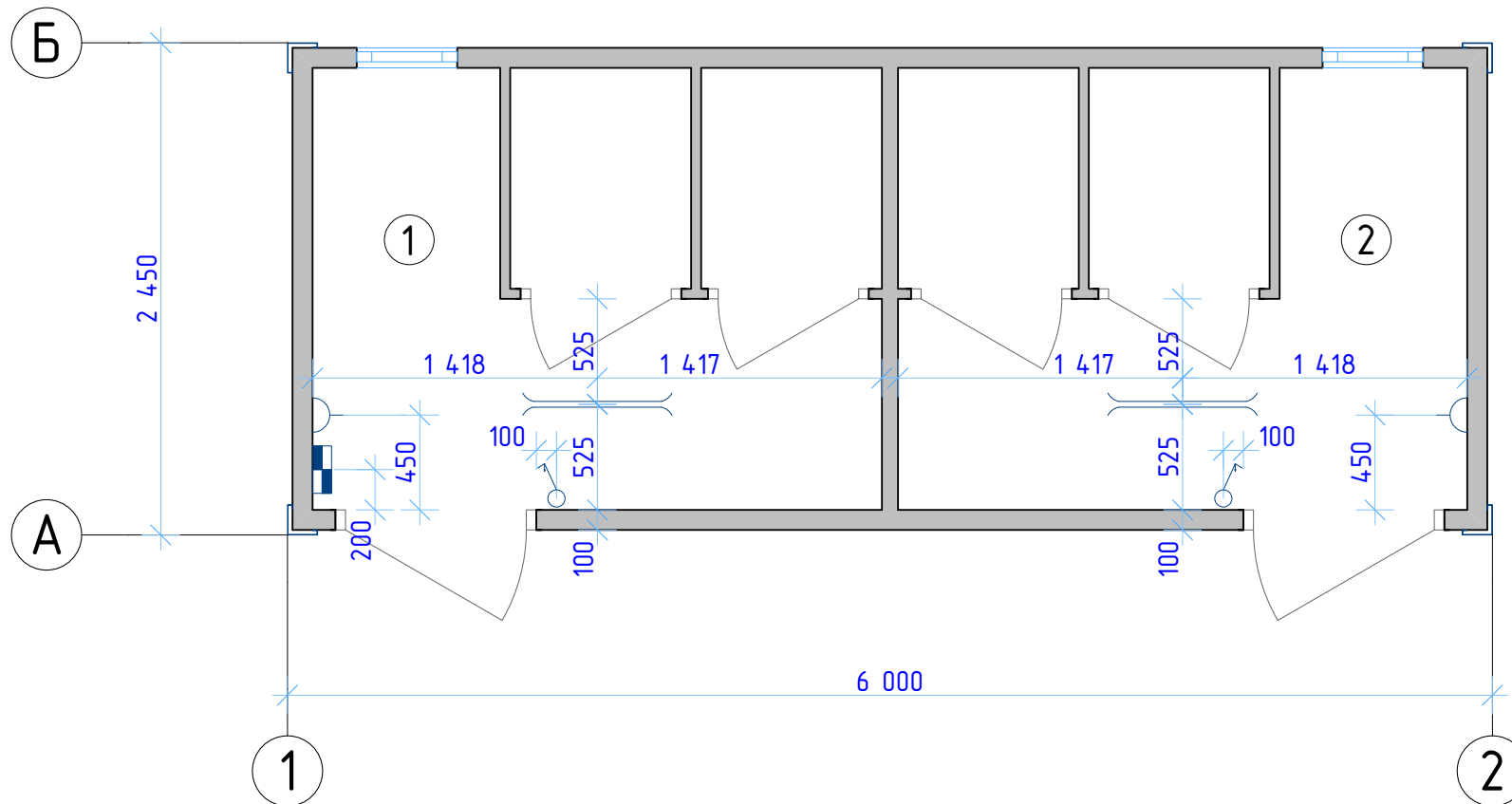
 RAL 9002 (белый)

З (Увеличено)







Шифр: БКТЗ						
Блок-контейнер 2,45x6				Лист	Масса	Масштаб
Изм.	Лист	№ докум.	Подп.	Дата	Лист 2 / Листов 6	
Разраб.						
Пров.						
Т.контр.						
Н.контр.						
Утв.						
Фасад А-Б. Фасад Б-А. Фасад 1-2. Фасад 2-1. Экспл. окон и дверей.				 <p>РОССИЙСКАЯ ПРОИЗВОДСТВЕННАЯ КОМПАНИЯ</p>		


## Схема установки электроприборов



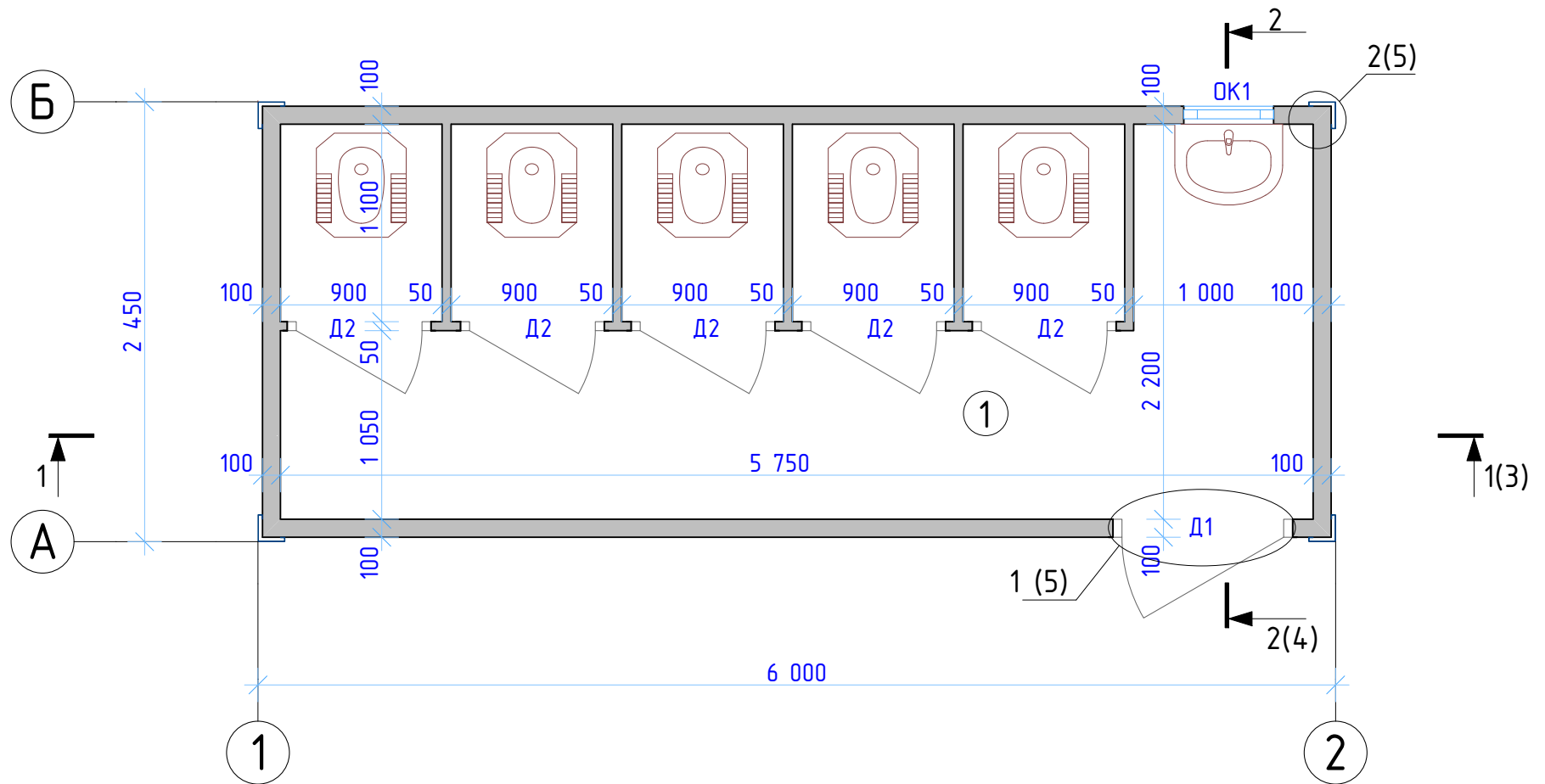
### Условные обозначения

-  Выключатель одноклавишный на отм. +1,000
-  Розетка одинарная на отм. +0,300
-  Блок модульный на отм. +2,100
-  Светильник ЛПО 2x36

1. Прокладка кабеля выполняется в пластиковом кабель-канале 25x17мм.
2. Используется кабель ВВГнг 3x2,5мм для розеточных групп  
3x1,5мм для э.освещения

						Шифр: БКТЗ				
Изм.	Лист	№ докум.	Подп.	Дата	<b>Блок-контейнер 2,45x6</b>			Лист	Масса	Масштаб
Разраб.										
Пров.										
Т.контр.								Лист 6	Листов 6	
Н.контр.					Схема установки электроприборов					
Утв.										

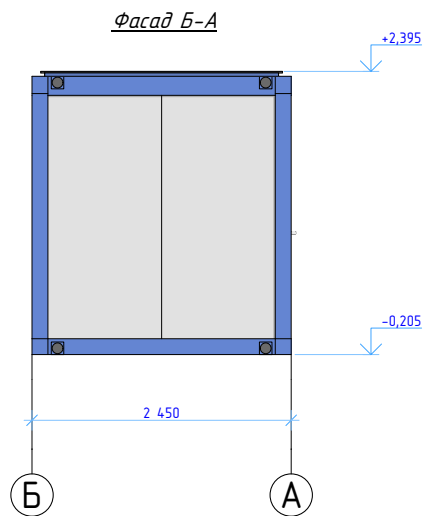
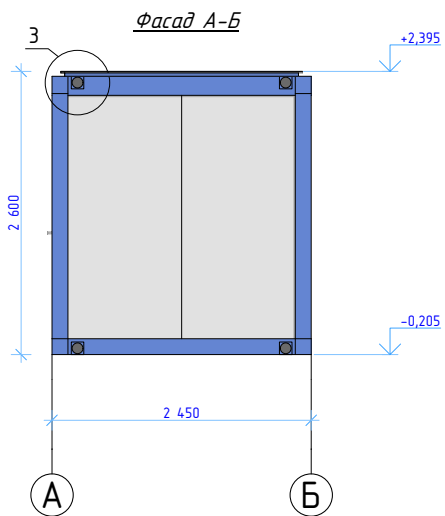
План на отм. +0,000



Экспликация помещений

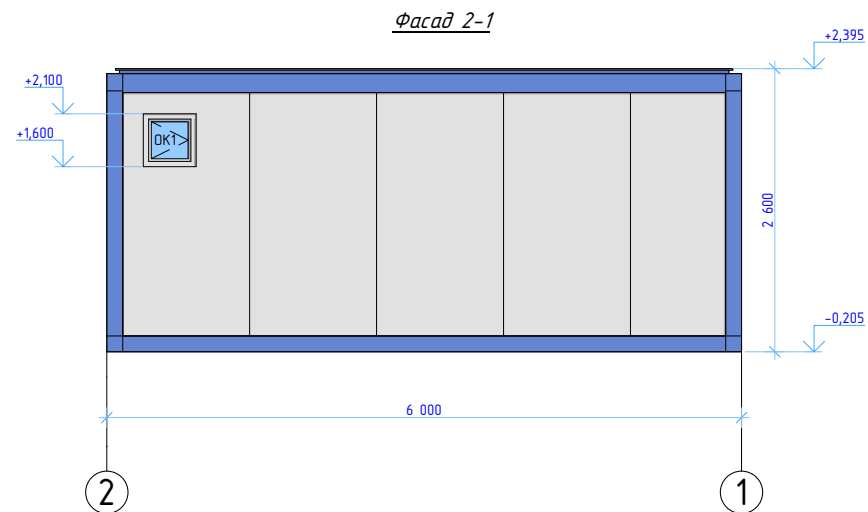
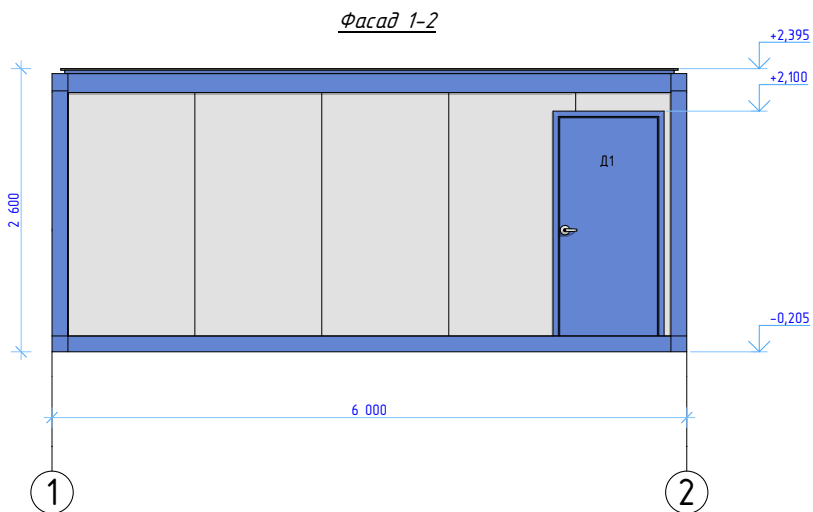
№	Наименование	Площадь, м <sup>2</sup>
1	Туалет	12,65

				Шифр: БКТ4		
				Блок-контейнер 2,45x6		
Изм.	Лист	№ докум.	Подп.	Дата		
Разраб.						
Пров.						
Т.контр.						
Н.контр.						
Утв.						
				Лист 1 / Листов 6		
				План блок-контейнера на отм. +0,000		



**Экспликация окон и дверей**

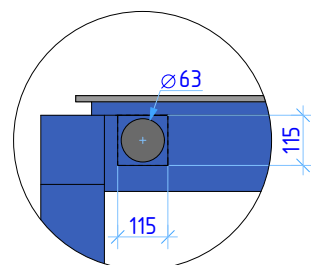
Обозн.	Вид изделия	ГОСТ	Кол-во, шт
ОК2	ОП В2 500-500	30674-99	1
Д1	ДСН ППН 2100-900	31173-2003	1
Д2	ДГ 21-7 П	14624-84	5



Цветовые решения:

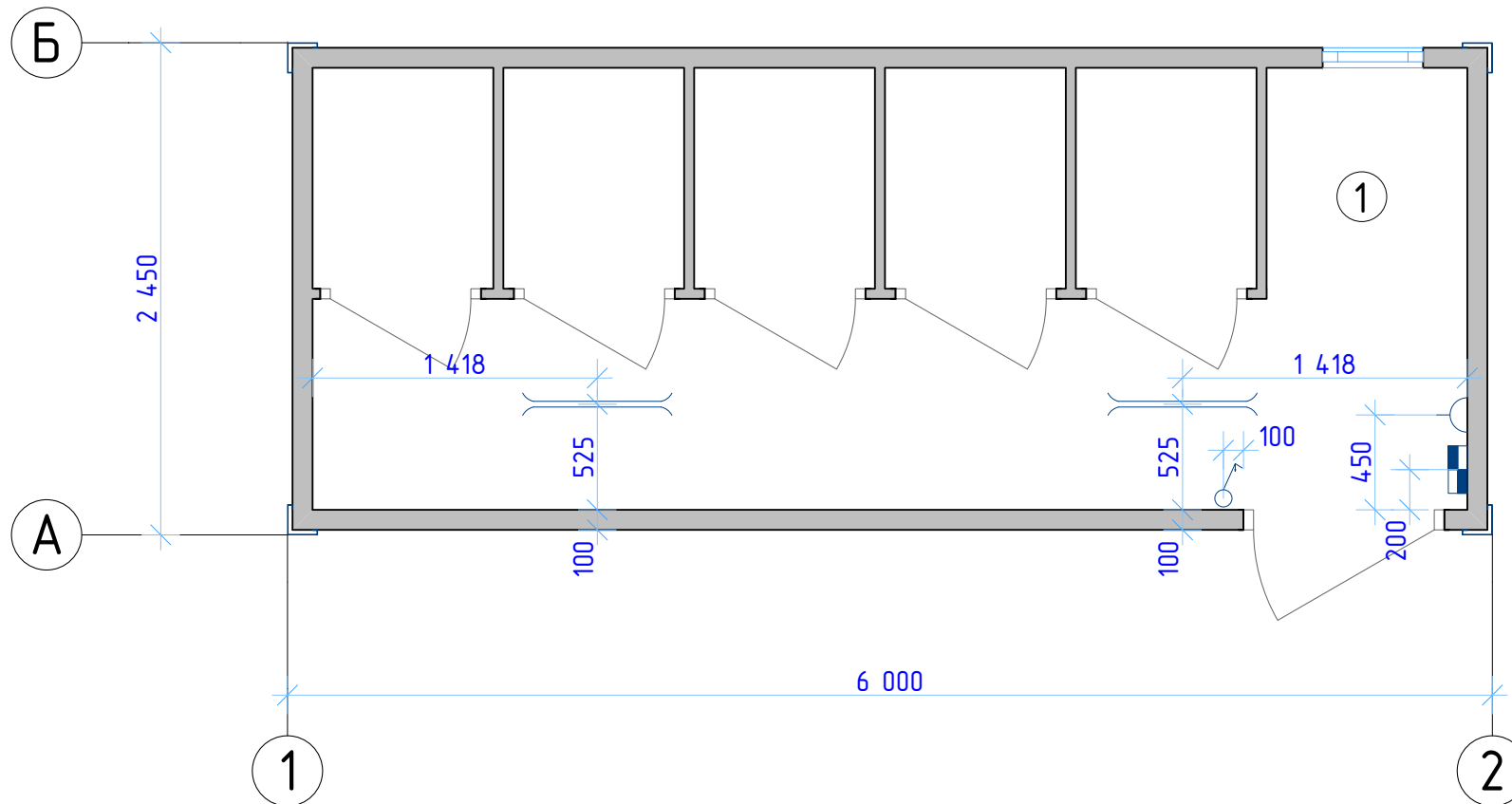
- RAL 5005 (синий)
- RAL 9002 (белый)

З (Увеличено)







				Шифр: БКТ4		
				Лит		
				Масса		
				Масштаб		
Изм.	Лист	№ докум.	Подп.	Дата	<b>Блок-контейнер 2,45x6</b>	
Разраб.						
Проб.						
Т.контр.						
Н.контр.						
Утв.					Лист 2 / Листов 6	
Фасад А-Б. Фасад Б-А. Фасад 1-2. Фасад 2-1. Экспл. окон и дверей.					 РОССИЙСКАЯ ПРОИЗВОДСТВЕННАЯ КОМПАНИЯ	


## Схема установки электроприборов



### Условные обозначения

-  Выключатель одноклавишный на отм. +1,000
-  Розетка одинарная на отм. +0,300
-  Блок модульный на отм. +2,100
-  Светильник ЛПО 2x36

1. Прокладка кабеля выполняется в пластиковом кабель-канале 25x17мм.
2. Используется кабель ВВГнг 3x2,5мм для розеточных групп  
3x1,5мм для э.освещения

						Шифр: БКТ4			
<b>Блок-контейнер 2,45x6</b>							Лист	Масса	Масштаб
							Лист 6	Листов 6	6
Изм.	Лист	№ докум.	Подп.	Дата	Схема установки электроприборов				
Разраб.									
Пров.									
Т.контр.									
Н.контр.									
Утв.									



# Комбинированные: санузел и душевая

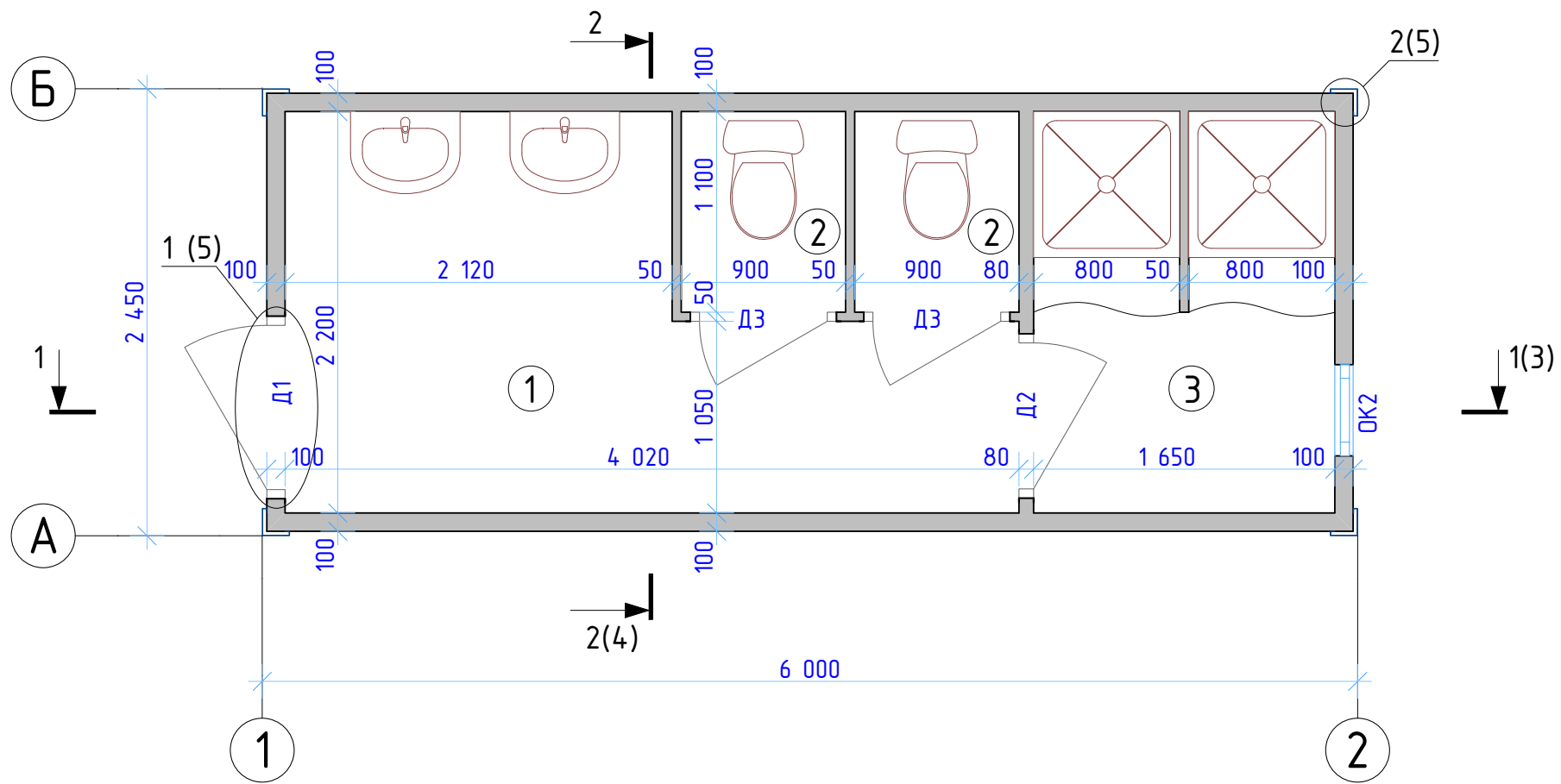
БКСу1

БКСу2

БКСу3


БКСу4

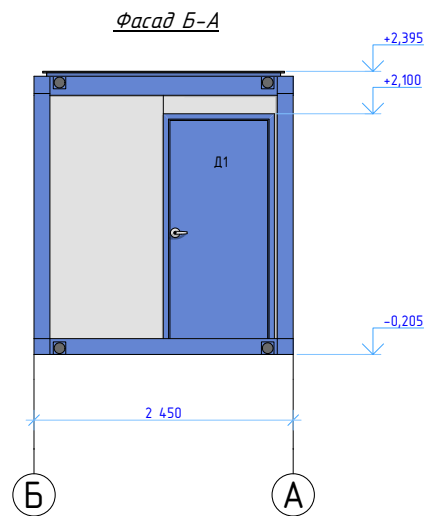
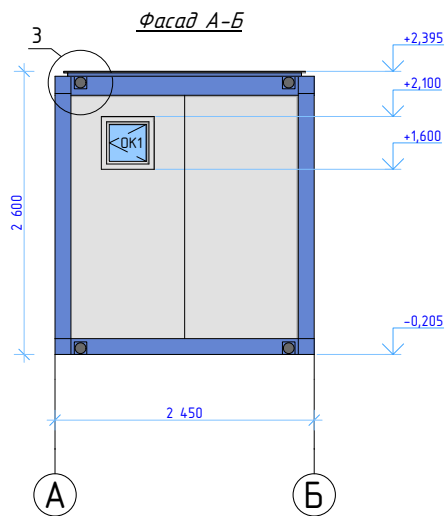
План на отм. +0,000



Экспликация помещений

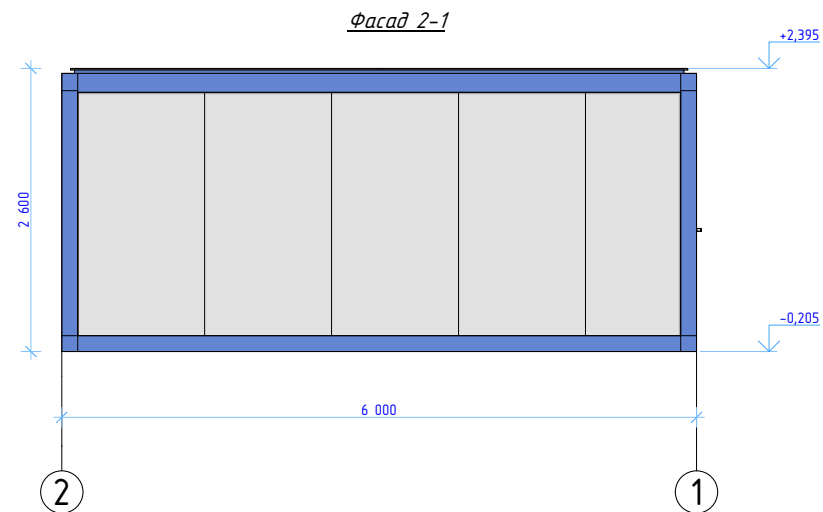
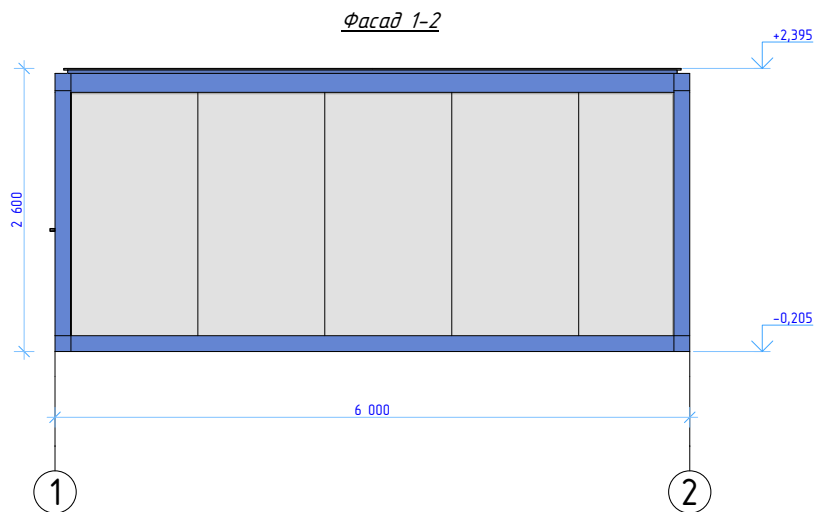
№	Наименование	Площадь, м <sup>2</sup>
1	Умывальная	7,83
2	Туалет	0,99
3	Душевая	3,63

				Шифр: БКСу1		
				Блок-контейнер 2,45х6		
Изм.	Лист	№ докум.	Подп.	Дата		
Разраб.					Лист	Масса
Проб.					1	Масштаб
Т.контр.					Листов 6	
Н.контр.					 РОССИЙСКАЯ ПРОИЗВОДСТВЕННАЯ КОМПАНИЯ	
Утв.						
				План блок-контейнера на отм. +0,000		



**Экспликация окон и дверей**

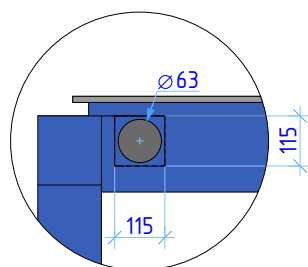
Обозн.	Вид изделия	ГОСТ	Кол-во, шт
ОК1	ОП В2 500-500	30674-99	1
Д1	ДСН ППН 2100-900	31173-2003	1
Д2	ДГ 21-8 Л	14624-84	1
Д3	ДГ 21-7 П	14624-84	2




Цветовые решения:

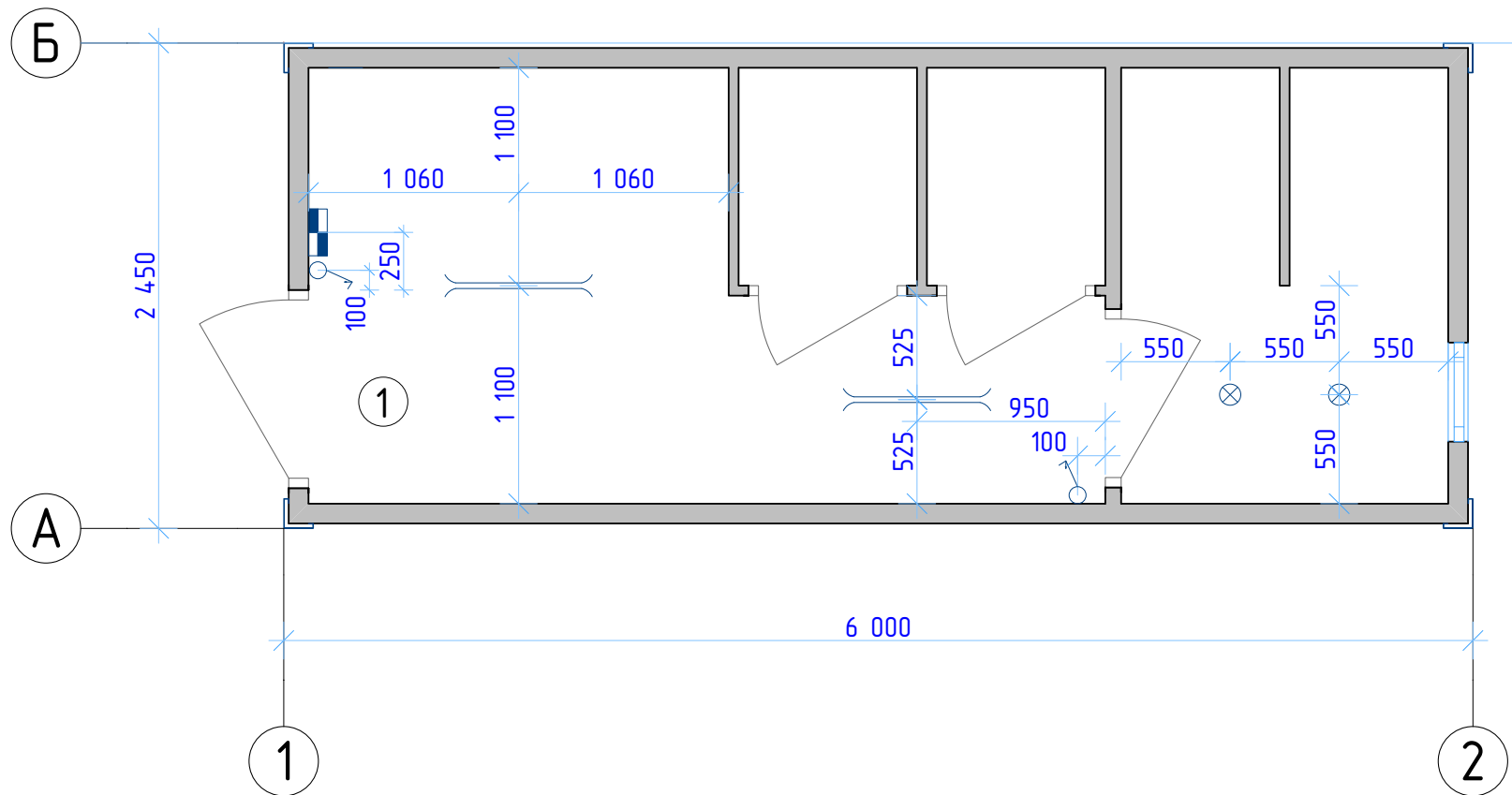
- RAL 5005 (синий)
- RAL 9002 (белый)

3 (Увеличено)








					Шифр: БКСу1				
					Блок-контейнер 2,45х6		Лист	Масса	Масштаб
							Лист 2	Листов 6	
Изм.	Лист	№ докум.	Подп.	Дата	Фасад А-Б. Фасад Б-А. Фасад 1-2. Фасад 2-1. Экспл. окон и дверей.				
Разраб.									
Проб.									
Т.контр.									
Н.контр.									
Утв.									


## Схема установки электроприборов



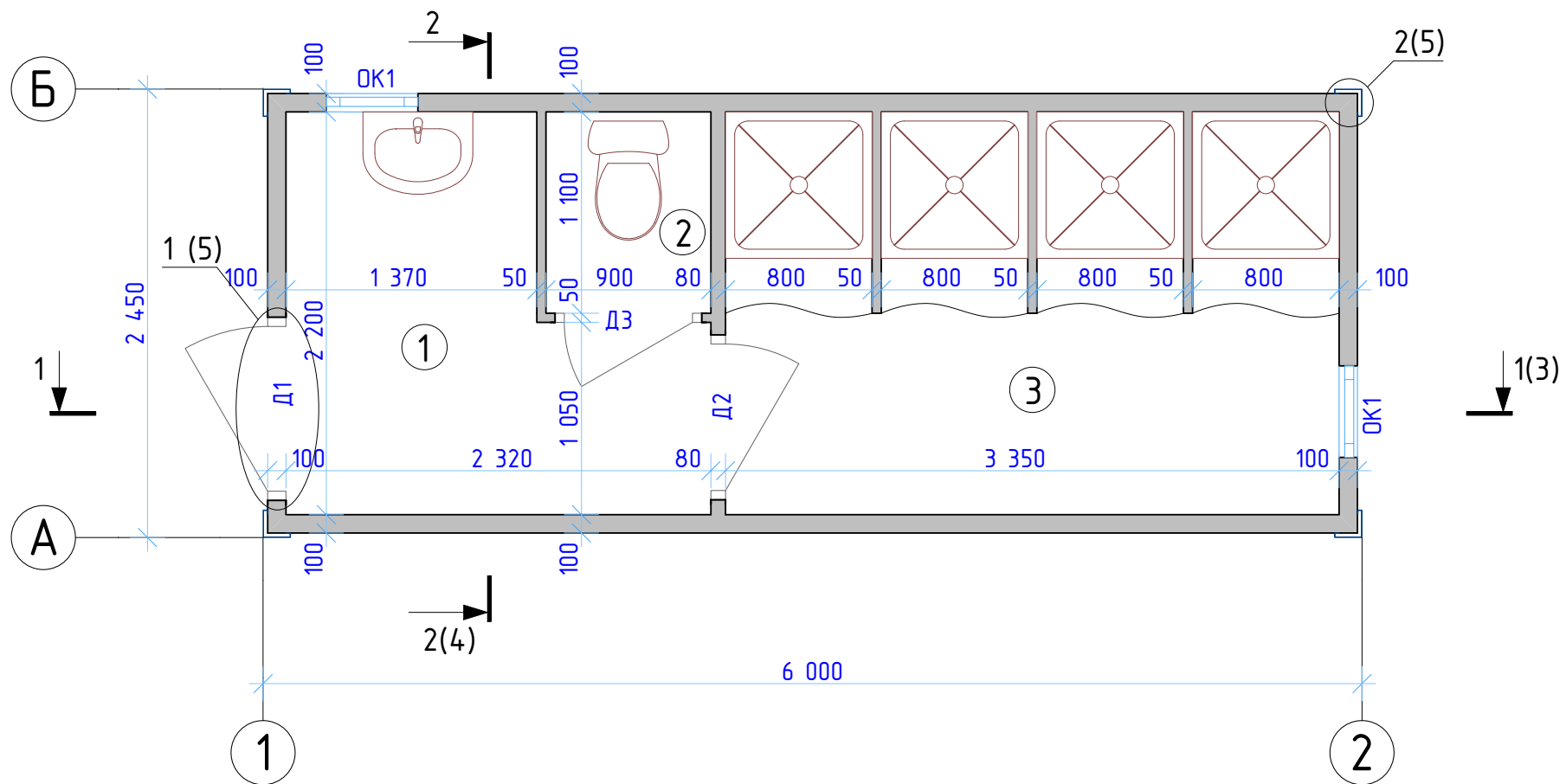
### Условные обозначения

-  Выключатель одноклавишный на отм. +1,000
-  Розетка одинарная на отм. +0,300
-  Блок модульный на отм. +2,100
-  Светильник НПП/НПБ
-  Светильник ЛПО 2x36

1. Прокладка кабеля выполняется в пластиковом кабель-канале 25x17мм.
2. Используется кабель ВВГнг 3x2,5мм для розеточных групп  
3x1,5мм для э.освещения

					Шифр: БКСу1			
Изм.	Лист	№ докум.	Подп.	Дата	<b>Блок-контейнер 2,45x6</b>	Лит	Масса	Масштаб
Разраб.								
Пров.								
Т.контр.								
Н.контр.					Схема установки электроприборов	Лист 6	Листов 6	
Утв.								

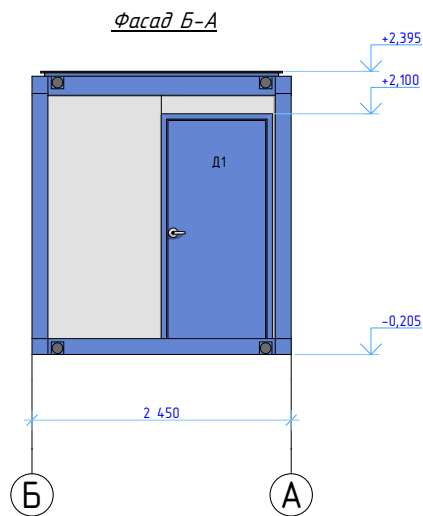
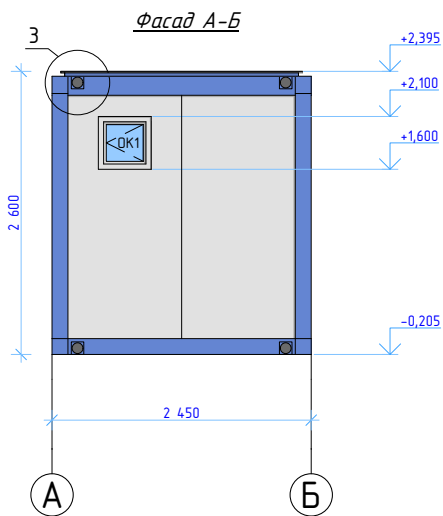
План на отм. +0,000



Экспликация помещений

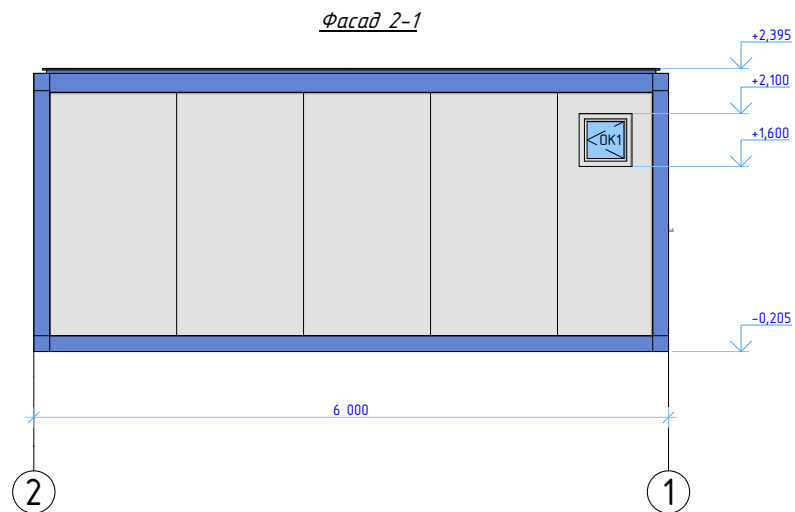
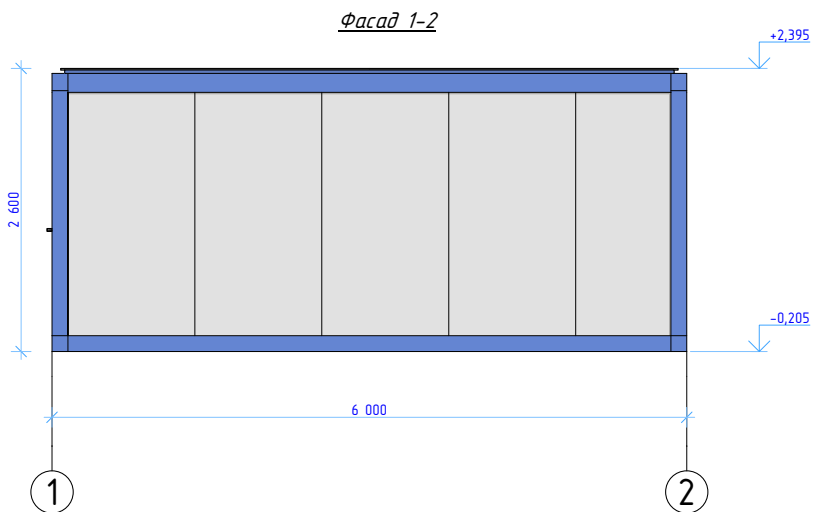
№	Наименование	Площадь, м <sup>2</sup>
1	Умывальная	7,83
2	Туалет	0,99
3	Душевая	3,63

					Шифр: БКСу2				
					Блок-контейнер 2,45х6		Лист	Масса	Масштаб
Изм.	Лист	№ докум.	Подп.	Дата					
							Лист 1	Листов 6	
					План блок-контейнера на отм. +0,000				
Разраб.									
Пров.									
Т.контр.									
Н.контр.									
Утв.									



**Экспликация окон и дверей**

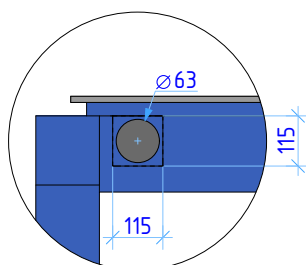
Обозн.	Вид изделия	ГОСТ	Кол-во, шт
OK1	ОП В2 500-500	30674-99	2
Д1	ДСН ППН 2100-900	31173-2003	1
Д2	ДГ 21-8 Л	14624-84	1
Д3	ДГ 21-7 П	14624-84	1



Цветовые решения:

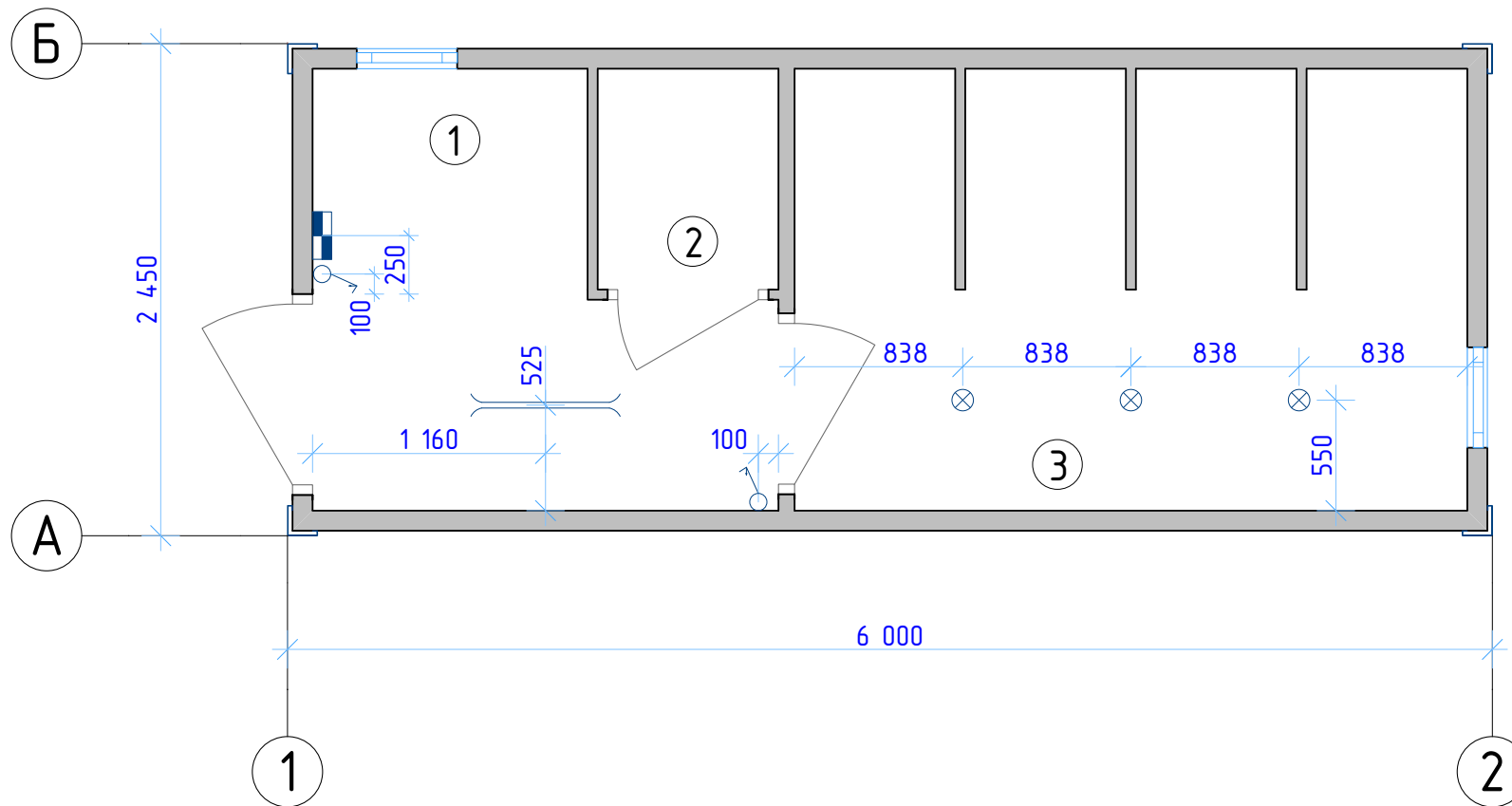
- RAL 5005 (синий)
- RAL 9002 (белый)

З (Увеличено)



Шифр: БКСу2							
Блок-контейнер 2,45х6					Лист	Масса	Масштаб
Изм.	Лист	№ док.м.	Подп.	Дата	Лист 2 / Листов 6		
Разраб.							
Проб.							
Т.контр.							
Н.контр.							
Утв.							
Фасад А-Б. Фасад Б-А. Фасад 1-2. Фасад 2-1. Экспл. окон и дверей.							

## Схема установки электроприборов



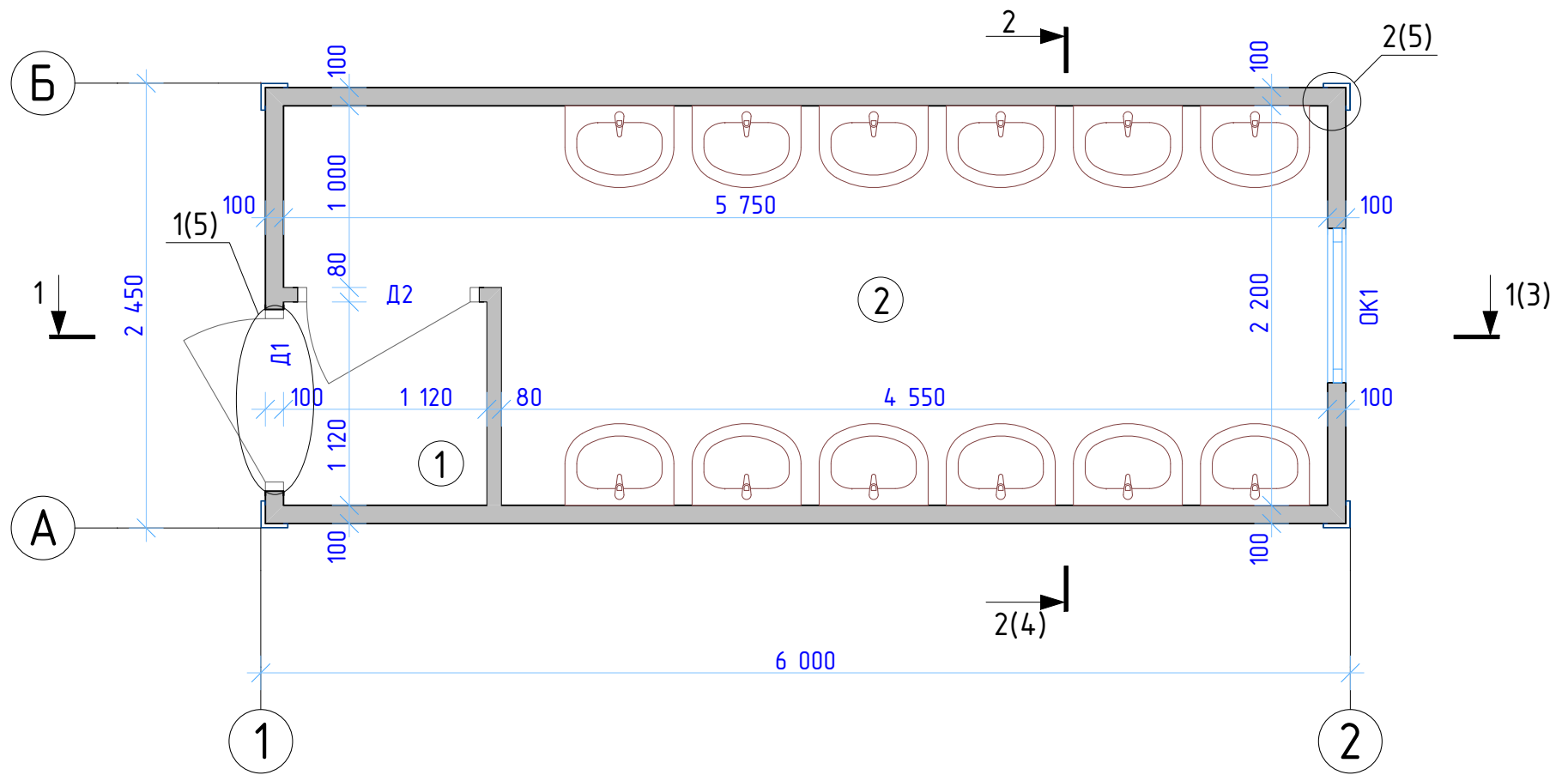
### Условные обозначения

- Выключатель одноклавишный на отм. +1,000
- Розетка одинарная на отм. +0,300
- Блок модульный на отм. +2,100
- Светильник НПП/НПБ
- Светильник ЛПО 2x36

1. Прокладка кабеля выполняется в пластиковом кабель-канале 25x17мм.
2. Используется кабель ВВГнг 3x2,5мм для розеточных групп  
3x1,5мм для эл.освещения

						Шифр: БКСу2			
						<b>Блок-контейнер 2,45x6</b>	Лит	Масса	Масштаб
Изм.	Лист	№ докум.	Подп.	Дата					
Разраб.	Пров.	Т.контр.	Н.контр.	Утв.			Лист 6	Листов 6	
Схема установки электроприборов							 РОССИЙСКАЯ ПРОИЗВОДСТВЕННАЯ КОМПАНИЯ		

План на отм. +0,000

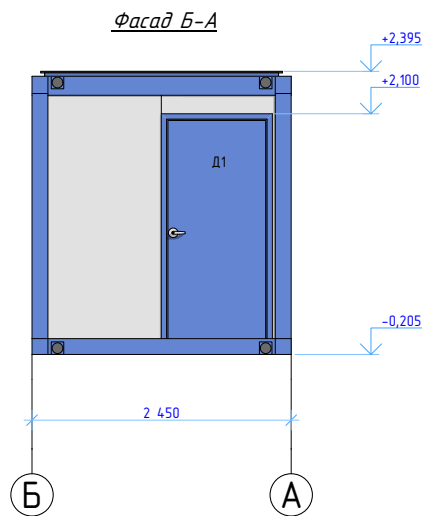
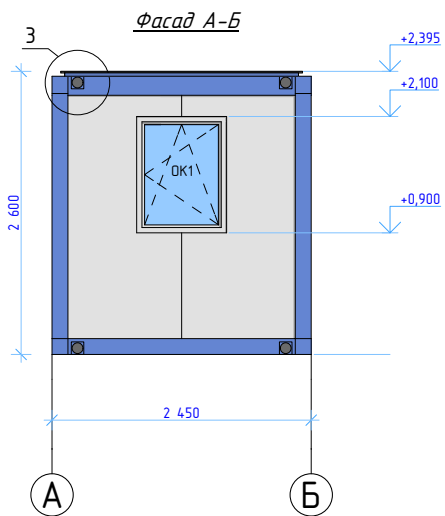


Экспликация помещений

№	Наименование	Площадь, м <sup>2</sup>
1	Тамбур	1,25
2	Умывальная	11,21

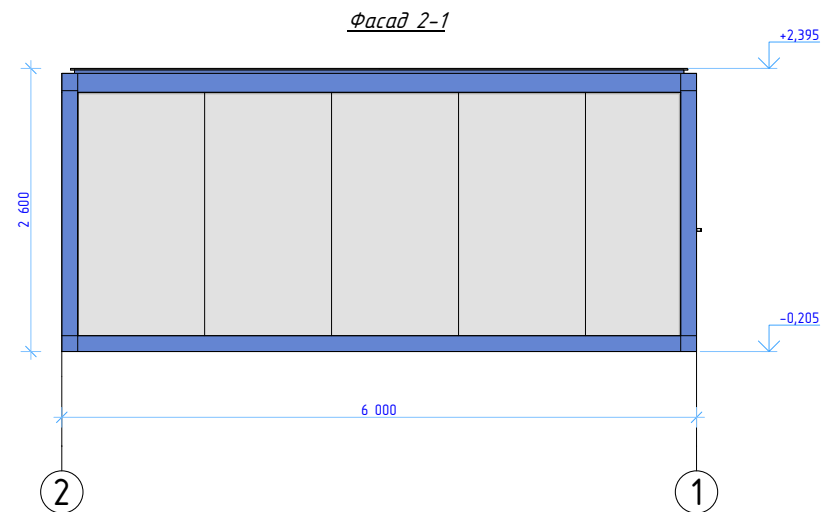
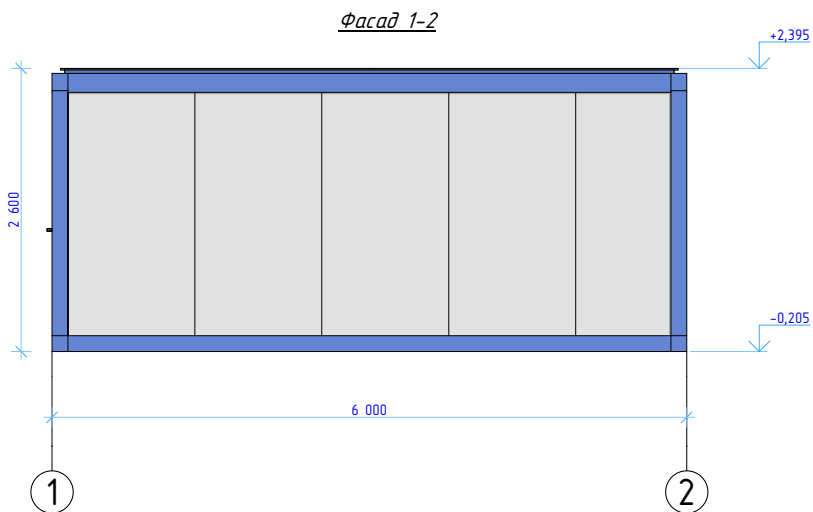
					Шифр: БКСуЗ		
					Блок-контейнер 2,45x6		
					Лист		
					Масса		
					Масштаб		
Изм.	Лист	№ докум.	Подп.	Дата	Лист 1		
Разраб.					Листов 6		
Пров.							
Т.контр.							
Н.контр.							
Утв.							
					План блок-контейнера на отм. +0,900		





**Экспликация окон и дверей**

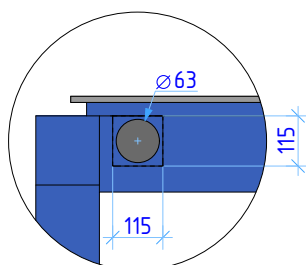
Обозн.	Вид изделия	ГОСТ	Кол-во, шт
OK1	ОП В2 1100-850	30674-99	1
Д1	ДСН ППН 2100-900	31173-2003	1
Д2	ДГ 21-9 П	14624-84	1



Цветовые решения:

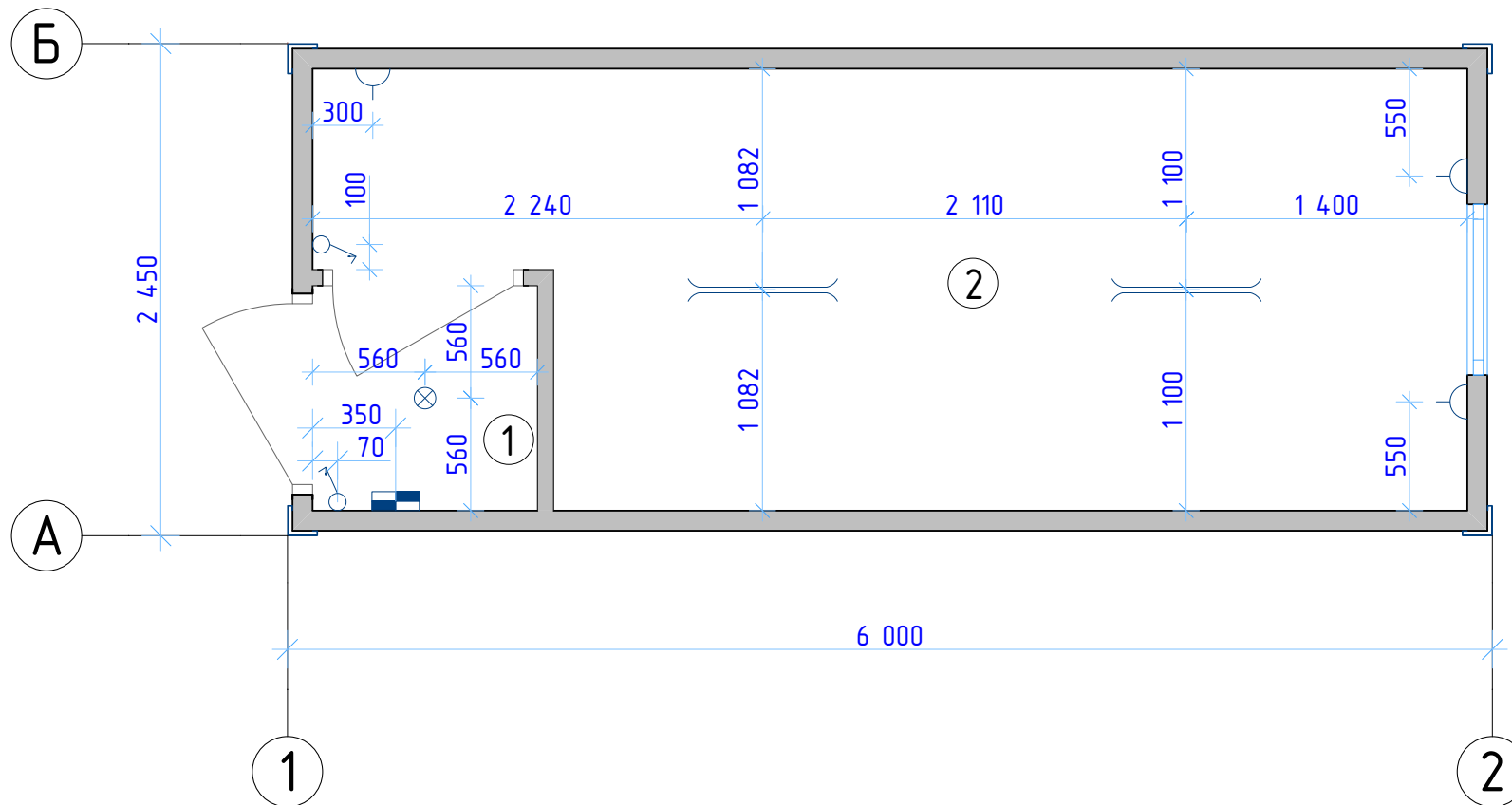
- RAL 5005 (синий)
- RAL 9002 (белый)

З (Увеличено)



Шифр: БКСуЗ							
Блок-контейнер 2,45х6					Лит	Масса	Масштаб
Изм.	Лист	№ докум.	Подп.	Дата	Лист 2 / Листов 6		
Разраб.							
Проб.							
Т.контр.							
Фасад А-Б. Фасад Б-А. Фасад 1-2. Фасад 2-1. Экспл. окон и дверей.							
Н.контр.							
Утв.							

## Схема установки электроприборов



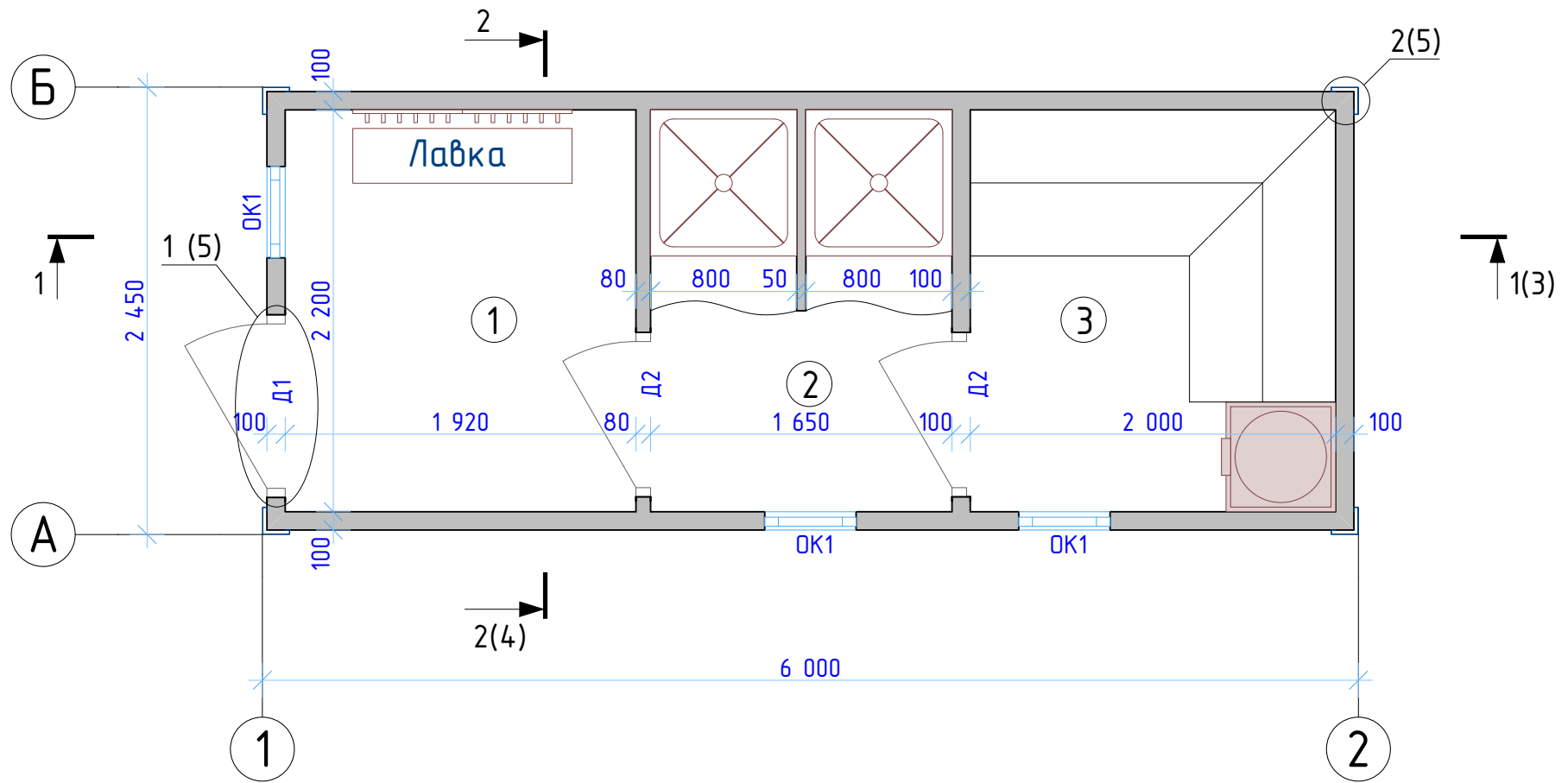
### Условные обозначения

- Выключатель одноклавишный на отм. +1,000
- Розетка одинарная на отм. +0,300
- Блок модульный на отм. +2,100
- Светильник НПП/НПБ
- Светильник ЛПО 2x36

1. Прокладка кабеля выполняется в пластиковом кабель-канале 25x17мм.
2. Используется кабель ВВГнг 3x2,5мм для розеточных групп  
3x1,5мм для э.освещения

						Шифр: БКСуЗ				
Изм.	Лист	№ докум.	Подп.	Дата	<b>Блок-контейнер 2,45x6</b>			Лит	Масса	Масштаб
Разраб.										
Пров.										
Т.контр.										
Н.контр.					Схема установки электроприборов			Лист 6	Листов 6	
Утв.								 РОССИЙСКАЯ ПРОИЗВОДСТВЕННАЯ КОМПАНИЯ		

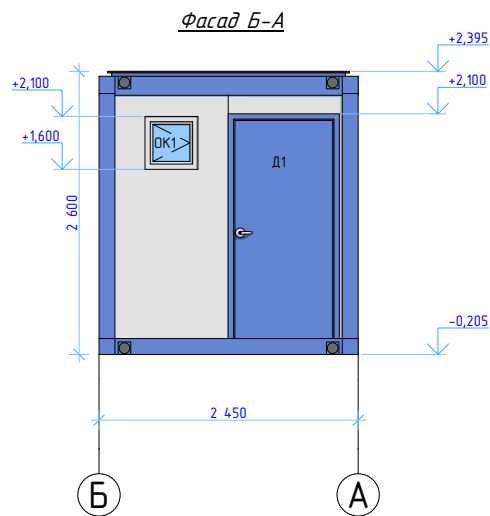
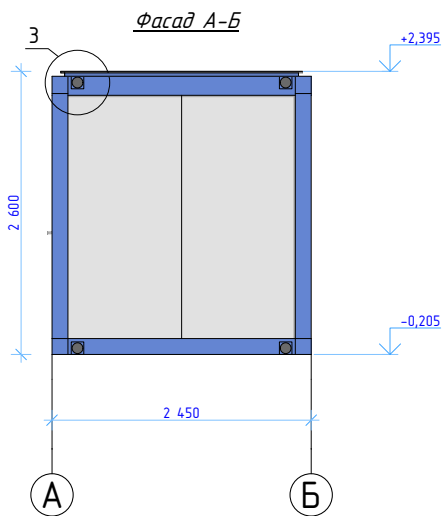
План на отм. +0,000



Экспликация помещений

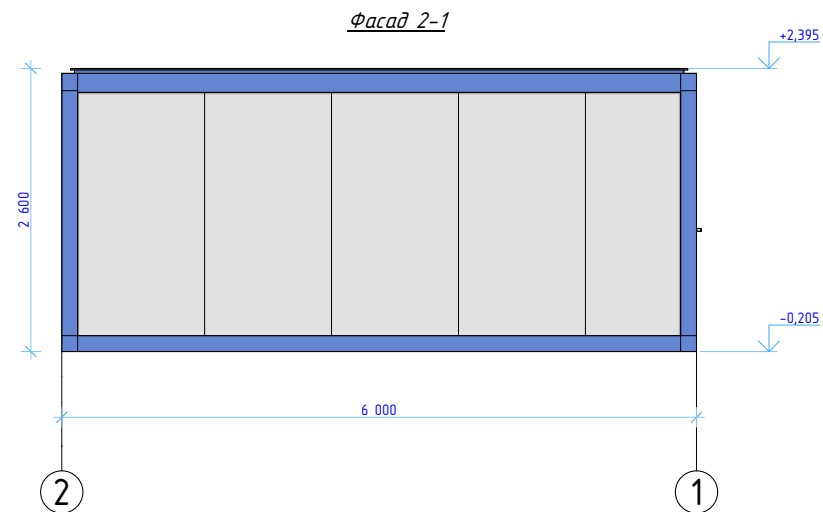
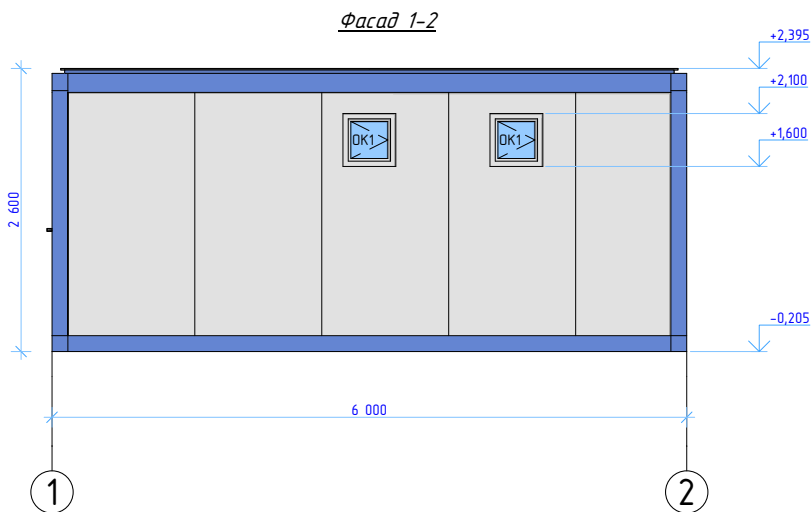
№	Наименование	Площадь, м <sup>2</sup>
1	Раздевалка	4,22
2	Душевая	3,63
3	Сауна	4,4

				Шифр: БКСу4		
				Блок-контейнер 2,45х6		
Изм.	Лист	№ докум.	Подп.	Дата		
Разраб.						
Пров.						
Т.контр.					Лист 1 / Листов 6	
Н.контр.						
Утв.						
				План блок-контейнера на отм. +0,000		




**Экспликация окон и дверей**

Обозн.	Вид изделия	ГОСТ	Кол-во, шт
ОК1	ОП В2 500-500	30674-99	3
Д1	ДСН ППН 2100-900	31173-2003	1
Д2	ДГ 21-8 П	14624-84	2

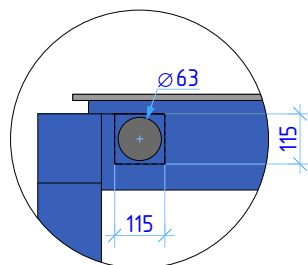



Цветовые решения:

 RAL 5005 (синий)

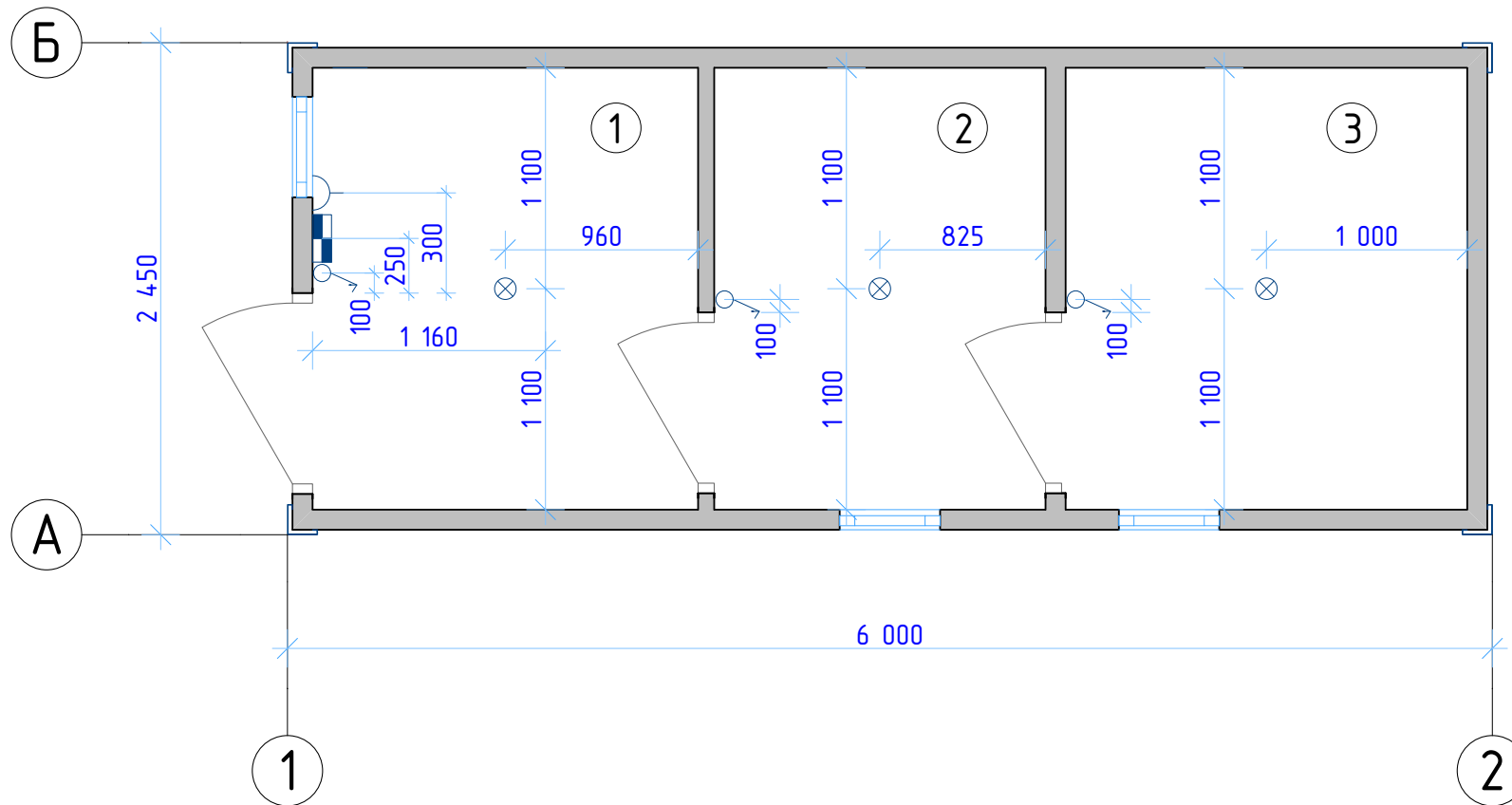
 RAL 9002 (белый)

3 (Увеличено)



				Шифр: БКСу4				
				Блок-контейнер 2,45х6		Лит	Масса	Масштаб
Изм.	Лист	№ докум.	Подп.	Дата	Лист 2		Листов 6	
Разраб.					Фасад А-Б. Фасад Б-А. Фасад 1-2. Фасад 2-1. Экспл. окон и дверей.			
Проб.								
Т.контр.								
Н.контр.					 РОССИЙСКАЯ ПРОИЗВОДСТВЕННАЯ КОМПАНИЯ			
Утв.								

## Схема установки электроприборов



### Условные обозначения

- Выключатель одноклавишный на отм. +1,000
- Розетка одинарная на отм. +0,300
- Блок модульный на отм. +2,100
- Светильник НПП/НПБ
- Светильник ЛПО 2x36

1. Прокладка кабеля выполняется в пластиковом кабель-канале 25x17мм.
2. Используется кабель ВВГнг 3x2,5мм для розеточных групп  
3x1,5мм для э.освещения

						Шифр: БКСу4			
						Блок-контейнер 2,45x6	Лит	Масса	Масштаб
Изм.	Лист	№ докум.	Подп.	Дата					
Разраб.	Пров.	Т.контр.	Н.контр.	Утв.					
Схема установки электроприборов							Лист 6	Листов 6	
							 <small>РОССИЙСКАЯ ПРОИЗВОДСТВЕННАЯ КОМПАНИЯ</small>		



*Два производства полного цикла.  
Крупнейшие заказчики.  
Поставки по всей России!*

[www.modul.org](http://www.modul.org)

**Центральный офис, Москва**  
107392, г. Москва,  
ул. Халтуринская, дом 6 А  
Время работы: Пн-Пт 10-18

**Телефоны:**  
8 (800) 777-05-25  
8 (495) 777-05-25

**Производство, Калуга**  
249850, Калужская область,  
п. Куровское;  
Время работы: Пн-Пт 8-17

**Телефон/факс:**  
8 (48434) 78-421  
8 (48434) 78-467

**Производство, Пенза**  
440067, г. Пенза,  
ул. Светлая, д. 46;  
Время работы: Пн-Пт 8-17

**Телефон/факс:**  
8 (8412) 57-26-27  
8 (8412) 90-01-51

**Представительство, Сочи**  
г. Адлер, ул. Луначарского,  
д.24 , Урожайная, д.2  
Время работы: Пн-Вс 8-19

**Телефон:**  
8 (8622) 37-23-45  
8 (918) 305-75-55